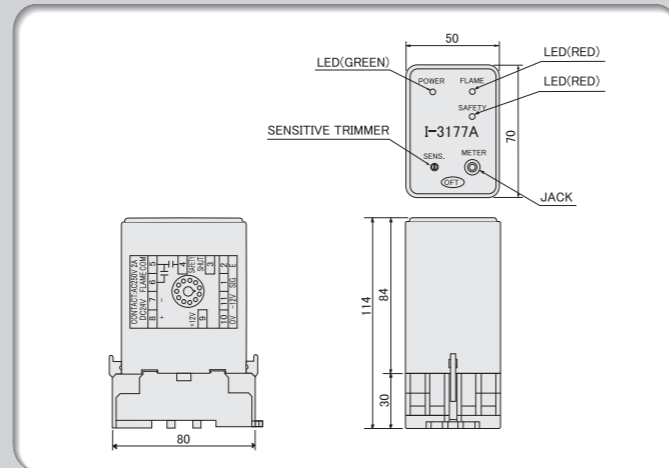
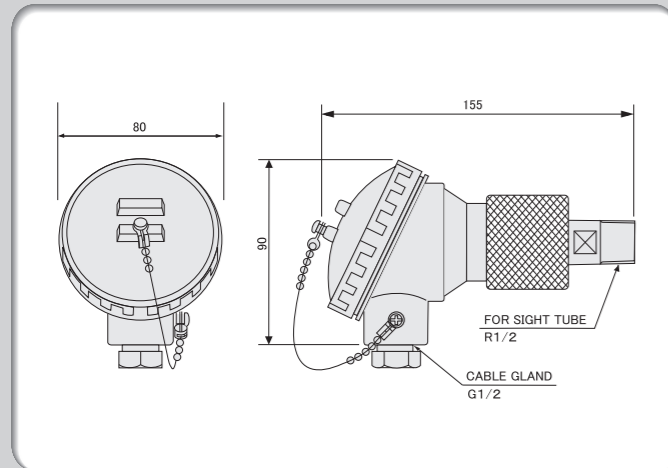


● 外形寸法 Outline drawing

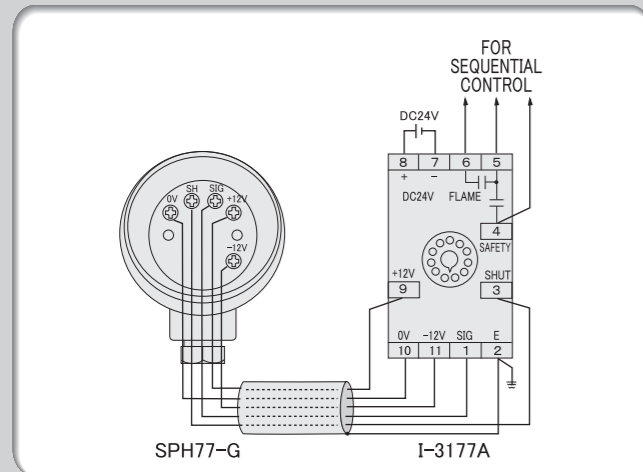


COMPACT INFRARED FLAME DETECTOR WITH SELF-CHECK FUNCTION : IR-3000 SERIES

セルフチェック機能付小型赤外線火炎検出器

IR-3000シリーズ (MOUNT TYPE)

● 結線図 Connection drawing



● オプション Option



- ① 電圧計メータ
※ 内部負荷抵抗: 50kΩ以上
- ② メータプラグ
※ ケーブル長は標準1mです
- ① Voltmeter
※ Load resistance: 50kΩ minimum
- ② Meter plug
※ Standard cable length is 1M.

※ プラグはJIS C6560 φ 3.5 をご使用ください。
※ Use the Plug φ3.5 (JIS C6560) with this model.

● 変換器 Converter (I-3177P)



● 特徴

- 1) AC電源(85~260V)をアンプ(I-3177A)用DC電源(24V)として供給します。
- 2) 火炎状況のメータジャック出力は4~20mADCに変換利用可能です。
- 3) 外形寸法はアンプ(I-3177A)と同じで、デインレールに取付可能。

● Features

- 1) AC Power (85 to 260V) can be converted to DC Power (24V) for Amp.(I-3177A).
- 2) Meter jack output to check the condition of the flame can be converted to 4~20mADC.
- 3) The external dimension is same as Amp.(I-3177A).
And also it can be installed with DIN rail.

* 詳細は個別仕様書をご参照ください。
Please refer to individual specification for further details.

〒222-0001
神奈川県横浜市港北区樽町 4-4-34

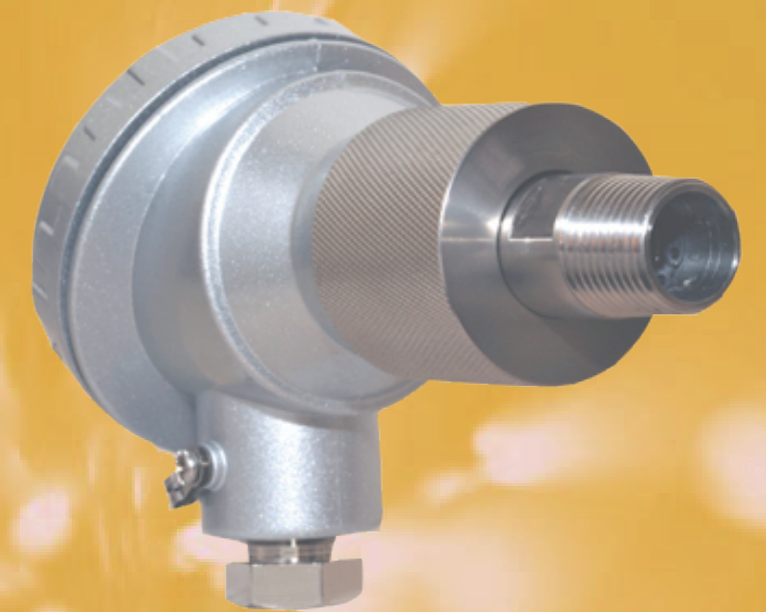
株式会社 オーエフティ

TEL 045(547)4701
FAX 045(547)4816
E-mail oft@fa.netyou.jp

4-34 Tarumachi 4-chome, Kohoku-ku,
Yokohama City, Kanagawa 222-0001, Japan

OFT OFT Corporation

Phone 045(547)4701
FAX 045(547)4816
E-mail oft@fa.netyou.jp



OFT OFT Corporation

(We are highly skilled in Optical & Flame Detector Technology)

ガス・油等の専焼・混焼など多様な雰囲気での燃焼火炎検知に

For the detection of the combustion flames at various atmosphere such as mono-fuel combustion・multi-fuel combustion of Gas・Oil, etc...

HEAD : SPH77-G



● 主な特徴

- 1) セルフチェック用電子シャッター付。
- 2) 小型・軽量で取付が容易。
- 3) ヘッド・アンプ間の結線は5芯シールドケーブルで長さは200メートルまで使用可能。
- 4) LPG、LNGなどのガスおよび軽油、重油、副生油などの油のバーナ火炎検知に適しています。
- 5) 太陽光や炉壁などの高温物体からの放射光による誤動作はありません。
- 6) ウィンドガラスにより、炉体圧による熱風や塵からセンサを保護します。
- 7) 多様な雰囲気での燃焼火炎の検知に適しています。

● Features

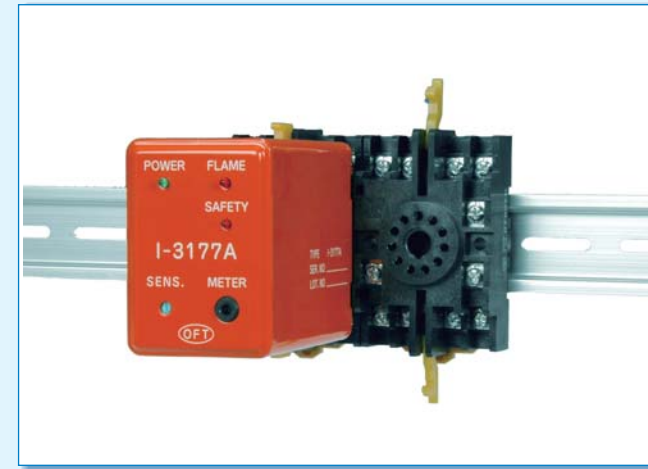
- 1) Electronic shutter for Self-Check is installed.
- 2) Small, light and easy installation.
- 3) Connection between Head and Amp. is 5 cores shield cable and the cable length of up to 200M can be used.
- 4) This is particularly suitable for detections of burner flames of gas such as LPG, LNG, etc., and of oil such as light oil, heavy oil, spin-off oil and etc..
- 5) There is no malfunction caused by the radiation produced from high temperature objections, such as sunlight and furnace wall.
- 6) By window glass, sensor is protected from dust or hot wind caused by the furnace pressure.
- 7) This is suitable for the detection of the combustion flames at various atmospheres.

●仕様 Specifications

Model No.	SPH77-G
構造	防滴構造
検出対象	火炎より発生する赤外線フリッカ
検出素子	特殊火炎検出素子
スペクトル応答	1.0 ~ 1.9 μm
応答時間	0.5 sec 以下
セルフチェック	電子シャッター方式
使用周囲温度	-20 ~ 65 °C
電線接続方式	端子台接続方式
シーリング空気量	0.03 Nm ³ /min 以上 60 °C以下 有効差圧 炉圧 +1.47kPa (+150mmH ₂ O)
塗装色	シルバー
重量	0.7 kg

Model No.	SPH77-G
Structure	Drip-proof type
Object of detection	Flicker in infrared radiation of flames
Sensing element	Special semiconductor
Sensitive range	1.0 to 1.9 μm
Response time	0.5 sec or less
Self-check	Electronic shutter
Ambient operating temp.	-20 to 65 °C
Cable connection	Solderless terminal
Sealing air flow rate	0.03 Nm ³ /min or more, under 60°C at the differential pressure +1.47kPa(+150mmH ₂ O) (detector's inlet pressure-furnace pressure=1.47kPa)
Paint color	Silver
Weight	0.7 kg

AMPLIFIER : I-3177A



● 主な特徴

- 1) セルフチェック機能付。
- 2) 小型なのでスペースを取らず、しかも取付ベースは DINレール対応なので容易に取付・配線が行えます。
- 3) 感度調整機能付でアナログ出力を備えており、メータを使用すると火炎の状態が一目で把握できます。
- 4) アンプ本体はプラグイン方式なので取付・取外しが簡単に行えます。
- 5) アナログ出力は 0~5VDC。
- 6) 電源容量1Aで6台のユニットを同時に使用できます。
- 7) 別売りのI-3177P(変換器)と組み合わせる事により、AC電源が使用できます。また、メータジャック出力を4~20mADCに変換可能です。

● Features

- 1) Self-Check function is installed.
- 2) The small type with only a little space requirement and the DIN rail mounting make it easy to install and wire.
- 3) This is equipped with sensitivity adjustment and offers an analog output and by using the meter the flame condition can be checked at a glance.
- 4) This Amp. is the Plug-in type, which is easy to be replaced.
- 5) Analog output is 0 to 5VDC.
- 6) Six (6) units can be operated at the same time with 1A power capacity.
- 7) Using with I-3177P (Converter) as option, AC Power is available. And meter jack output can be converted to 4-20mADC.

●仕様 Specifications

Model No.	I-3177A
構造	プラグイン方式
取付方法	DINレール または ネジ止
電源電圧	DC24 V
消費電力	4.0 VA
使用周囲温度	-20 ~ 60 °C
フレーム接点出力	1a 火炎検出時 接点閉
セーフティ接点出力	1a 正常時 接点閉
接点定格	AC250 V 2 A
セルフチェック	1回/約4秒
フレームON応答時間	0.5 sec 以下
フレームOFF応答時間	3.0 ± 0.5 sec
メータジャック出力	0 ~ 5 V DC (1.3V DC以上でフレーム“有”)
塗装色	マンセル 10R5/14
重量	0.4 kg

Model No.	I-3177A
Structure	Plug-in type
Mounting	DIN rail or Screw
Power supply	DC24 V
Power consumption	4.0 VA
Ambient operating temp.	-20 to 60 °C
Flame contact	1a at detecting flame-contact "close"
Safety contact	1a at ordinary-contact "close"
Contact rating	AC250 V 2 A
Self-check	Once / about 4sec
ON response time	0.5 sec or less
OFF response time	3.0 ± 0.5 sec
Analog output	0 to 5 V DC (over 1.3V DC flame "presence")
Painting color	Munsell 10R5/14
Weight	0.4 kg