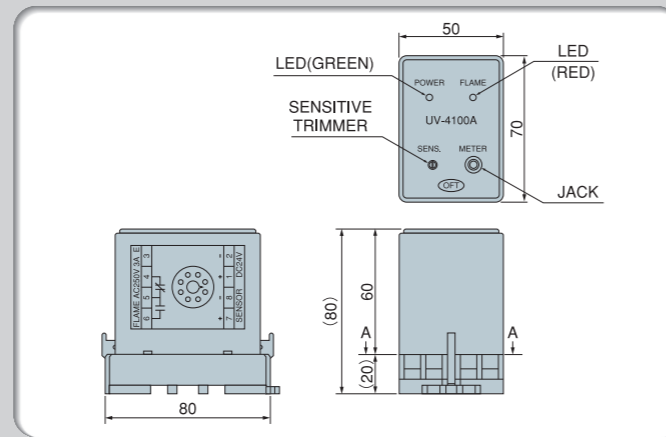
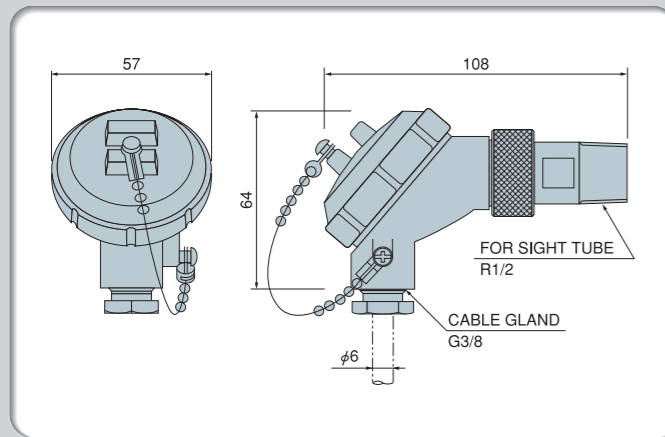
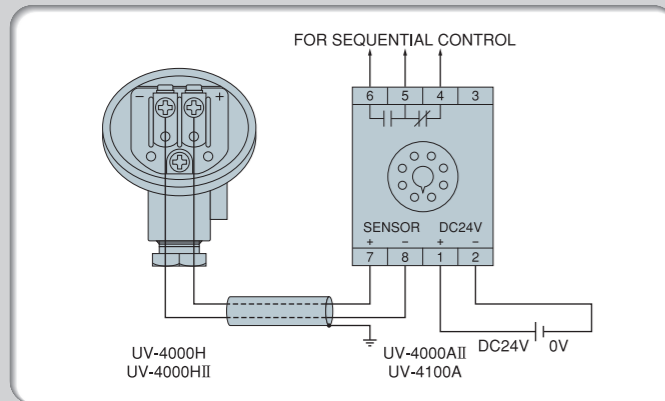


●外形寸法 Outline drawing



●結線図 Connection drawing



●オプション Option

①

②

③

①電流計メータ (UV-4000A II用)

②電圧計メータ (UV-4100A用)  
※内部負荷抵抗：50kΩ以上

③メータプラグ  
※ケーブル長は標準 1mです

① Anmeter (for UV-4000A II)

② Voltmeter (for UV-4100A)  
※ Load resistance: 50kΩ minimum

③ Meter plug  
※ Standard cable length is 1M.

※プラグは JIS C6560 φ 3.5 をご使用ください。  
※ Use the Plug φ3.5 (JIS C6560) with this model.

●ラックタイプ Rack type



2つの UV-AMP. が 1 つのカードになった多本数バーナ用ラックタイプ。  
Rack-type system composed of two UV-AMP. circuits on a single card for multi-burners use.

ULTRAVIOLET FLAME DETECTOR

UV-4000  
(MOUNT TYPE)



〒222-0001  
神奈川県横浜市港北区樽町 4-4-34  
株式会社 オーエフティ  
TEL 045 (547) 4701  
FAX 045 (547) 4816  
E-mail oft@fa.netyou.jp

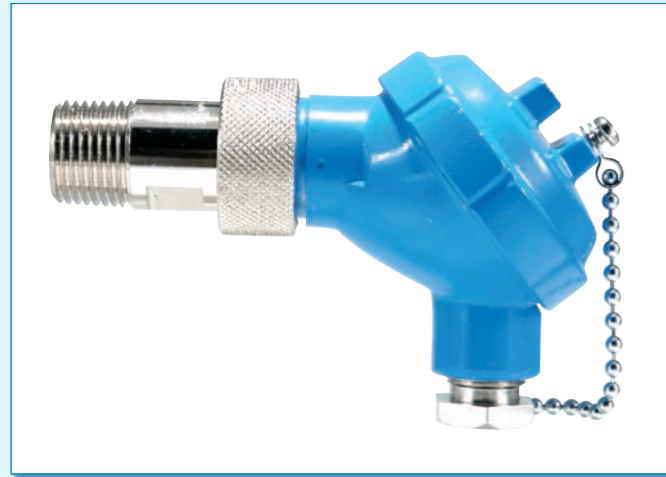
4-34 Tarumachi 4-chome, Kohoku-ku,  
Yokohama City, Kanagawa 222-0001, Japan  
**OFT** OFT Corporation  
Phone 045 (547) 4701  
FAX 045 (547) 4816  
E-mail oft@fa.netyou.jp

**OFT** OFT Corporation  
(We are highly skilled in Optical & Flame Detector Technology)

# 高温空気燃焼・H<sub>2</sub>・COG・Bガス や油燃焼火炎等の火炎検知に

The UV-4000 flame detector is exceptional at detecting the combustion flames of High Temperature Air Combustion, H<sub>2</sub>, COG, BFG, etc., or of the oil combustion.

## ヘッド部 HEAD



### ● 主な特徴

- 1) 小型・軽量で取付が容易に行えます。
- 2) ヘッド-アンプ間の結線は簡単で、ケーブル長は400メートルまで使用可能。
- 3) LPG、LNG、H<sub>2</sub>ガス、Bガス、COGなどのガスおよび軽油、重油などの油バーナ火炎の検知に適しています。
- 4) 太陽光や炉壁などの高温物体からの放射光による誤作動はありません。
- 5) 集光レンズ付とウインドガラス付の2種類があり、用途によって使い分けができます。

### ● Features

- 1) Installation is easy for this small and light weight type.
- 2) Connection between Head and Amp is simple and the cable length of up to 400 m can be used.
- 3) This is particularly suitable for detections of gasses, such as LPG, LNG, H<sub>2</sub>, BFG, etc., and of oil burner flame such as light oil and heavy oil.
- 4) There is no malfunction caused by the radiation produced from high temperature objects, such as sunlight and furnace wall.
- 5) There are two types : one has a condenser lens and the other type is just a window glass. You can use it properly according the application.



## ●仕様 Specifications

モデル No.	標準 (ガラス) : UV-4000H 高感度 (レンズ) : UV-4000H II
構造	防滴構造
検出対象	火炎より発生する紫外線
検出素子	特殊光電子管
スペクトル応答	190~290 nm
応答時間	0.5sec 以下
使用周囲温度	-20~105℃
電線接続方式	端子台接続方式
パージ空気量	0.03 N m <sup>3</sup> /min以上 60℃以下 有効差圧 炉圧 1.47kPa
塗装色	マンセル 10B5/10
重量	0.2 kg

Model No.	General(With glass) : UV-4000H High Spec.(With lens) : UV-4000H II
Structure	Drip-proof type
Object of detection	Ultraviolet rays radiation from the flame
Sensing element	Ultraviolet sensitive trigger tube
Sensitive range	190 to 290 nm
Response time	0.5sec or less
Ambient operating temp.	-20 to 105℃
Cable connection	Solderless terminal
Sealing air flow rate	0.03 N m <sup>3</sup> /min or more, under 60℃ at the differential pressure 1.47kPa (detector's inlet pressure-furnace pressure=1.47kPa)
Paint color	Munsell 10B5/10
Weight	0.2 kg

## アンプ部 AMPLIFIER



### ● 主な特徴

- 1) 小型なのでスペースを取らず、しかもディンレール取付なので容易に取付、配線が行えます。
- 2) 感度調整付でアナログ出力も備えており、メータを使用すると火炎の状態が一目で把握できます。
- 3) プラグイン方式なので交換が簡単に行えます。
- 4) アナログ出力には0~5Vまたは0~500μAの2種類があります。
- 5) 電源容量1Aで16台のユニットを同時に使用できます。

### ● Features

- 1) The small type with only a little space requirement and the DIN rail mounting make it easy to install and wire.
- 2) This is equipped with sensitivity adjustment and offers an analog output and by using the meter the flame condition can be checked at a glance.
- 3) The product is the plug-in system, which is easy to be replaced.
- 4) There are two types of analog outputs available : 0~5V or 0~500μA.
- 5) Sixteen (16) units can be operated at the same time with 1A power capacity.



## ●仕様 Specifications

モデル No.	電流出力型 : UV-4000A II 電圧出力型 : UV-4100A
構造	プラグイン方式
取付	ディンレール
電源電圧	DC 24V
消費電力	1.5VA
使用周囲温度	-20~60℃
出力接点	1C, AC250V 3A
オンディレイタイム	0.5sec 以下
オフディレイタイム	3.0 ±0.5sec
メータジャック出力	UV-4000A II : DC 0~500 μA UV-4100A : DC 0~5V
塗装色	UV-4000A II : マンセル 10B5/10 UV-4100A : マンセル 7.5GY6/10
重量	0.25 kg

Model No.	Current Type : UV-4000A II Voltage Type : UV-4100A
Structure	Plug-in
Mounting	DIN rail
Power	DC 24V
Power consumption	1.5VA
Ambient operating temp.	-20 to 60℃
Output contact	1C, AC250V 3A
ON Response time	0.5sec or less
OFF Response time	3.0 ±0.5sec
Analog output	UV-4000A II : DC 0~500 μA UV-4100A : DC 0~5V
Paint color	UV-4000A II : Munsell 10B5/10 UV-4100A : Munsell 7.5GY6/10
Weight	0.25 kg