

PRIMARY IMPACT CRUSHERS

SUPER BREAKER – SINGLE ROTOR

COMPOUND CRUSHER – DOUBLE ROTOR

OUTLINE

We began manufacturing its patented Impeller Breaker in 1953 and supplied over 10,000 units.

SUPER BREAKER is the impact crusher with a single rotor specially designed for the primary crusher in cement plant.

COMPOUND CRUSHER has double rotors and this single machine is capable of both primary and secondary crushing.

EARTHTECHNICA IMPACT CRUSHERS will help your company increase productivity and profit.

FEATURES

Robust and Reliable Design

Simple and tough design, rotor with the big force of inertia, can withstand the heavy-duty use and reliable.

Cost-effective

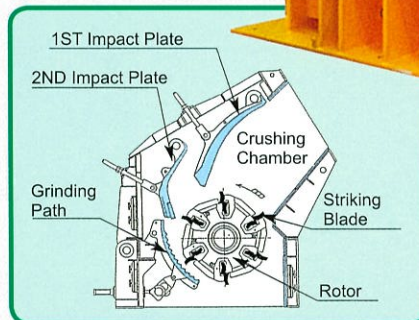
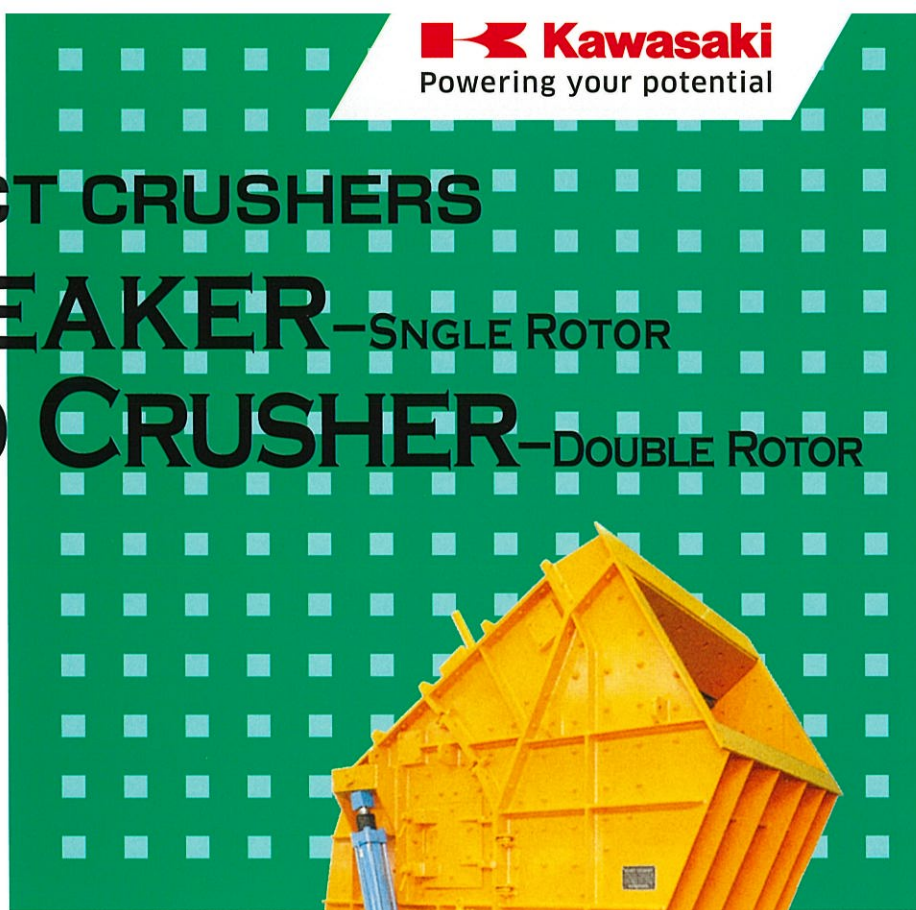
Installing one IMPACT CRUSHER can make the crushing system simple. Which can reduce the total power consumption and handling costs. Striking blades and other important wear parts are made of highly wear resistant and tough steel castings. Which will give you a great many of economical advantages specially in crushing the low abrasive material.

Cubical Product

Impact crushing and grinding can produce a highly cubical product.

Easy Maintenance

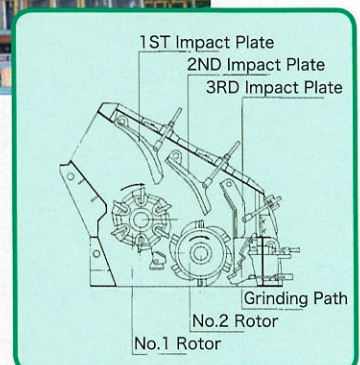
For easy maintenance and adjusting, IMPACT CRUSHER is equipped with hydraulic system has inspection doors on all faces.



SUPER BREAKER



COMPOUND CRUSHER



EARTHTECHNICA

SPECIFICATIONS

SUPER BREAKER (Single Rotor)

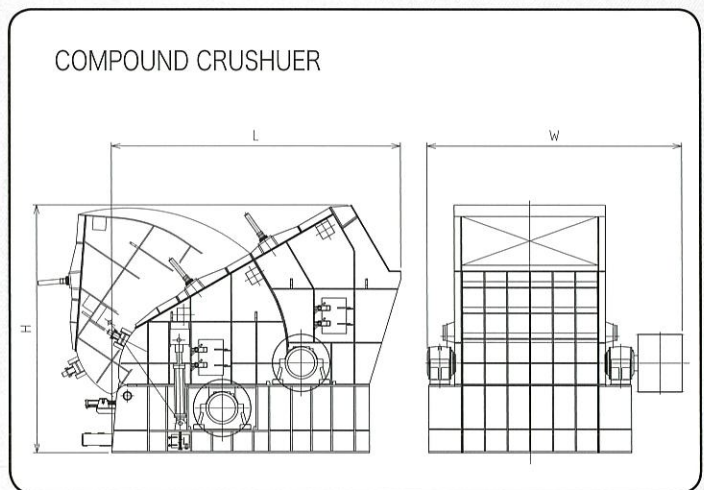
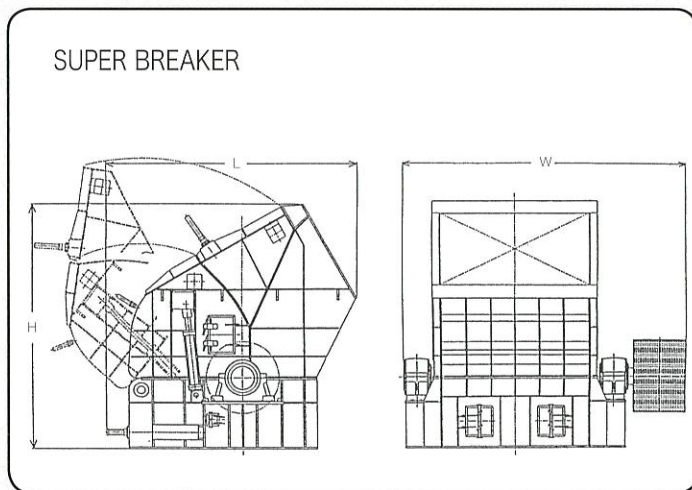
Model	Feed Opening(mm)	Capacity (mt/h)	Motor (kW)	Dimensions (mm)		
	Length x Width			H	L	W
KSB-1615	1,150 x 1,520	350-500	150-400	3,900	4,100	3,100
KSB-1622	1,150 x 2,270	500-700	400-700	3,900	4,100	4,050
KSB-1822	1,400 x 2,270	650-1,000	600-1,200	4,900	4,800	4,400
KSB-2022	1,600 x 2,270	800-1,250	800-1,400	5,200	5,250	4,600
KSB-2030	1,600 x 3,020	1,100-1,650	1,000-2,000	5,200	5,250	5,900
KSB-2237	1,800 x 3,720	1,650-2,400	1,500-2,400	5,350	5,600	6,800

NOTES Capacity and horsepower given above are approximates as substantial variation occur according to object material, feeding and crushing sizes, and rotor peripheral velocity.

COMPOUND CRUSHER (Double Rotor)

Model	Feed Opening(mm)	Capacity (mt/h)	Motor (kW)	Dimensions (mm)		
	Length x Width			H	L	W
AP-6C	1,400 x 2,250	650-900	900/1,000	5,200	6,200	4,400
AP-7C	1,600 x 2,250	800-1,000	1,200/1,400	6,000	6,700	4,800
AP-7BrC	1,700 x 3,000	1,000-1,500	1,600/1,750	6,000	6,700	5,700
AP-7SC	1,700 x 3,750	1,500-2,000	2,000/2,400	6,400	6,900	7,000

NOTES Capacity and horsepower given above are approximates as substantial variation occur according to object material, feeding and crushing sizes, and rotor peripheral velocity.



 **EARTHTECHNICA CO., LTD.**

URL : <http://www.earthtechnica.co.jp/>
E-mail : ETCL@earthtechnica.co.jp

Overseas Sales Section

Tel : 81-3-3230-7159 Fax : 81-3-3230-7158
KUDANFUJI Bldg., 2-4, Kanda-Jimbocho, Chiyoda-ku,
Tokyo, 101-0051, JAPAN

HAMMER CRUSHER

ZIGZAG HAMMER ARRANGEMENT CRUSHER FOR COAL CRUSHING & GRINDING

OUTLINE

- Fed coal is crushed & ground by the impact of hammer head and shearing effect between hammer head and grinding path.
- Fine particle in the feed is easily escaped through the gap between hammer head. This leads less fines in the product.

FEATURES

Easy Adjustment of Product Size

Product size can be adjusted easily by;

- Changing rotor speed.
- Changing gap setting between hammer and grinding path liner.
- Using always new face of hammer by reversible rotor.

High Grinding Capability

Desired product can be obtained because;

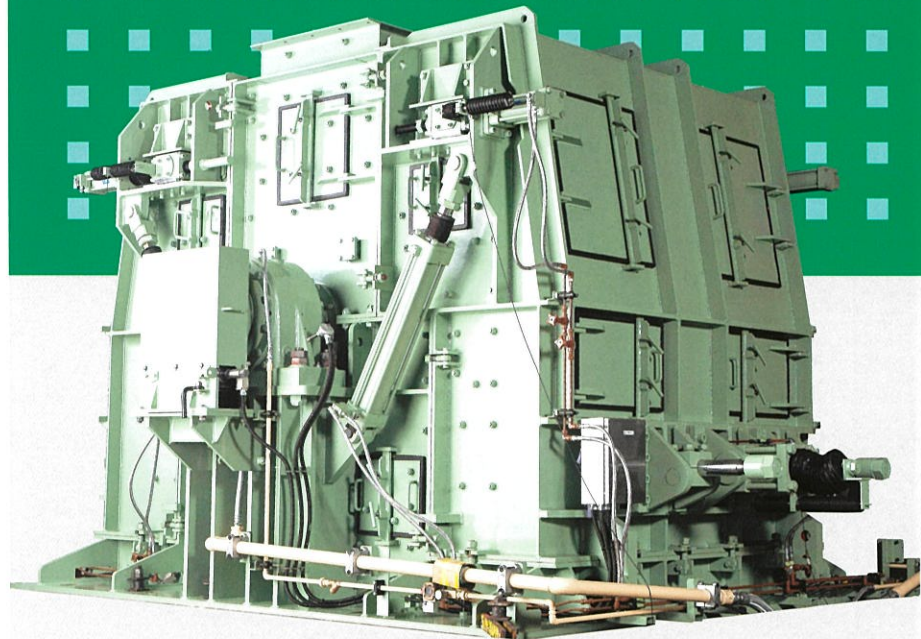
- Coarse particle in the product is reduced by many numbers of grinding path liners.
- Fine particle in the product is reduced by low fan effect of zigzag hammer arrangement.

Easy Maintenance

- Multi-sectional welded housing allows easy access to every partition and quick exchange of wear parts.
- Hammers are always operated with sharp edges. And high utilization of hammer head with continuous operation is achieved by reversible rotation.
- No cleaning in the grinding chamber is required because hammer head with zigzag hammer arrangement cleans the grinding chamber automatically.

Stable Operation

Low fan effect of zigzag hammer arrangement achieves stable operation.



ZIGZAG HAMMER ARRANGEMENT achieves

- Low noise
- Low vibration
- Low de-dusting air volume

EARTHTECHNICA

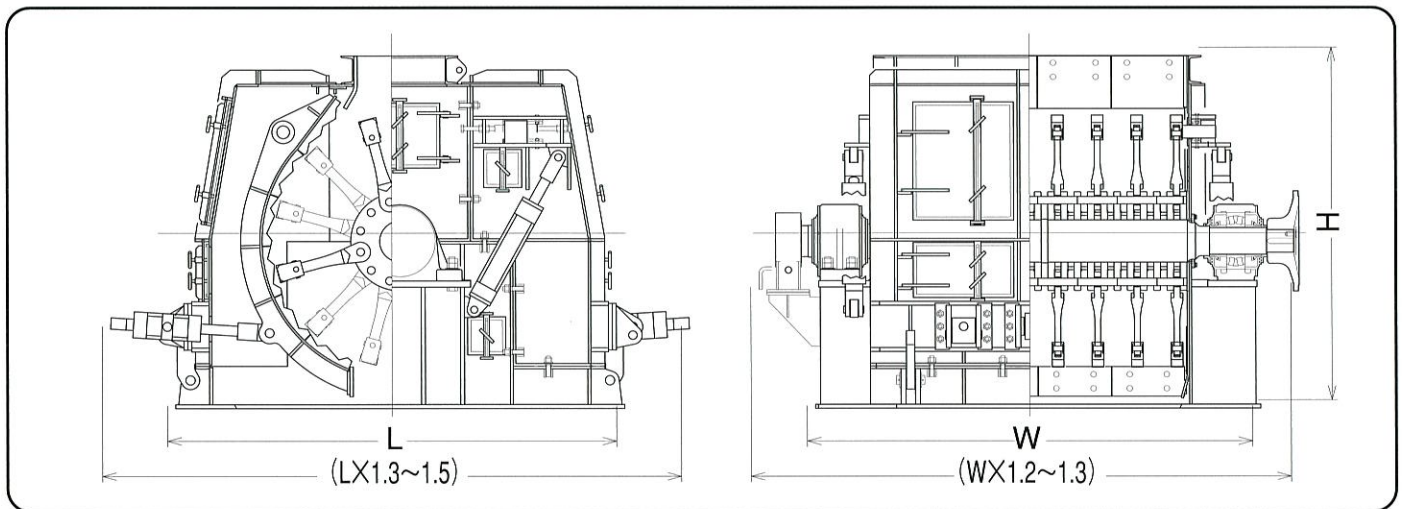
EARTHTECHNICA has inherited all of the crusher business formerly handled by Kawasaki Heavy Industries and Kobe Steel.

SPECIFICATIONS

CAPACITY

Model	Capacity (mt/h)	Feed Opening (mm)	Motor (kW)	Dimensions(mm)		
				L	x W	x H
KHC1005	10 ~ 40	319 × 500	37 ~ 110	2,060	× 1,330	× 1,450
KHC1414	30 ~ 220	490 × 1,440	110 ~ 560	2,700	× 2,500	× 2,050
KHC1620	100 ~ 420	550 × 2,065	315 ~ 1,000	2,900	× 3,200	× 2,250
KHC1820	135 ~ 540	600 × 2,066	400 ~ 1,250	3,180	× 3,150	× 2,500
KHC2220	200 ~ 800	730 × 2,116	560 ~ 2,000	3,950	× 3,310	× 3,100
KHC2225	250 ~ 1,000	730 × 2,586	710 ~ 2,500	3,950	× 3,780	× 3,100

NOTES The above capacity and motor kW are approximate figures based on the feed material of standard coal with HGI50-60, and may vary according to characteristics and conditions of coal, feed condition and the required product size.



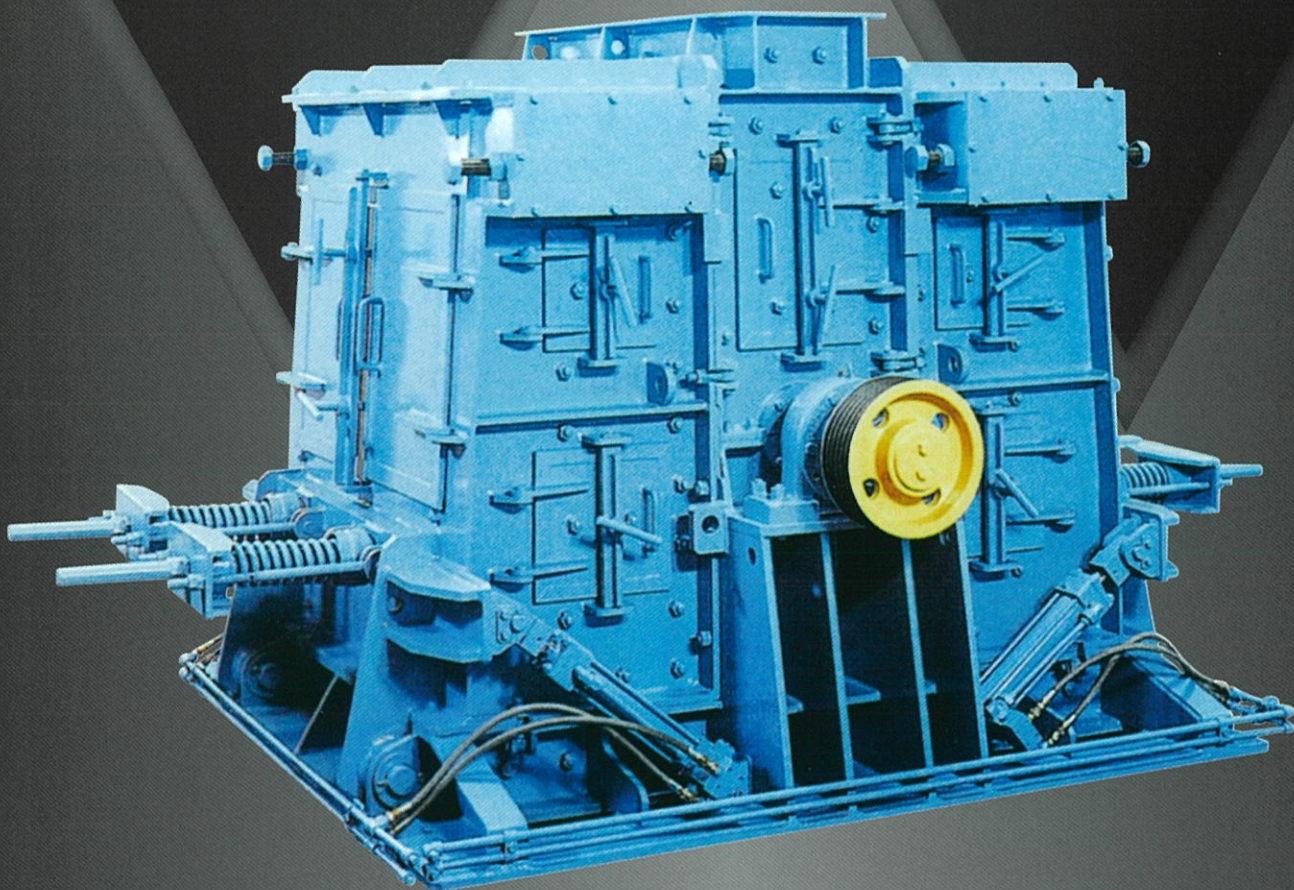
 **EARTHTECHNICA CO., LTD.**

URL : <http://www.earthtechnica.co.jp/>
E-mail : ETCL@earthtechnica.co.jp

Overseas Sales Section

Tel: 81-3-3230-7159 Fax: 81-3-3230-7158
KUDANFUJI Bldg., 2-4, Kanda-Jimbocho, Chiyoda-ku,
Tokyo, 101-0051, JAPAN

製砂用クラッシャ スーパーサンダ



**扁平粒子優先で衝撃磨砕する製砂専用機。
粒形、粒度分布の優れた砕砂を生み出します。**

独特の形状をしたマールバーンで形成された衝撃磨砕空間に、一定量の原石が流入し、高い充填状態のもとで、粒子が粒子を破碎する粒子相互間の衝撃磨砕を行ないます。この際、扁平粒子が砕けやすい優先破碎を行なうため、天然砂に近い優れた粒形と粒度分布の砕砂が得られます。

優れた粒形

破碎製品の形状は、立方体で丸みのある優れた粒形を示します。

JIS 規格の砕砂

40mm 以下の原石から JIS 規格の砕砂を得ることができます。

省エネタイプ

動力の大部分が衝撃磨砕に使用されるため、所要電力のムダがほとんどありません。

高水分でも連続運転

独特の破碎室形状によって、高水分の原料でも連続運転が可能です。

コンパクトで経済的

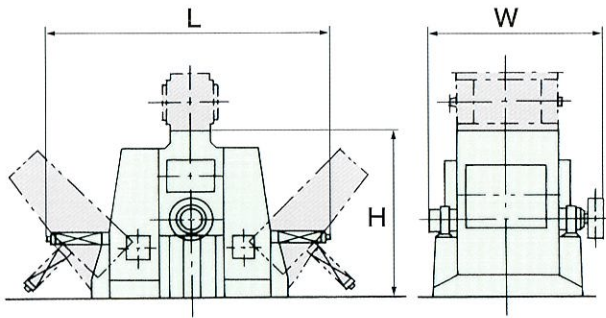
コンパクトな機体で振動が少ないため、据付面積が小さく、基礎も簡単なものです。経済的です。



スーパーサンダ

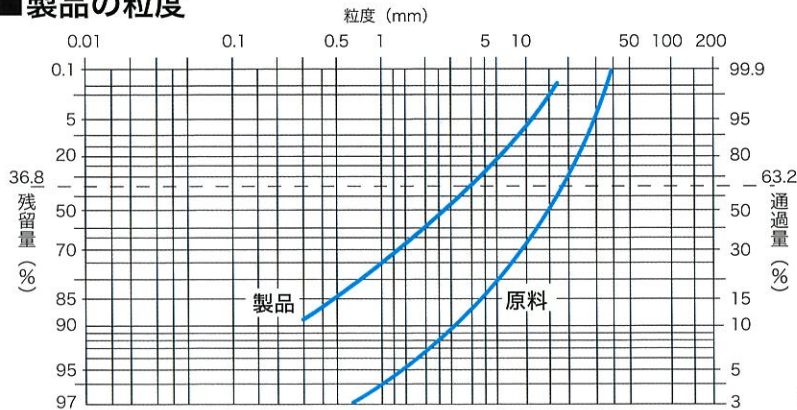
■外形寸法

単位：mm



形式	寸法	L	W	H
KMC0702		2,160	913	1,200
KMC0705		2,160	1,190	1,200
KMC1005		2,850	1,410	1,680
KMC1010		2,850	1,960	1,680
KMC1310		3,450	2,100	2,100
KMC1610		4,200	2,190	2,500
KMC1615		4,250	2,800	2,500
KMC2015		5,100	2,990	2,950

■製品の粒度



(注) 原料は安山岩で、周速 50m の場合の例です。

■標準機種と処理能力

形式	電動機出力 (kW×P)	破碎能力 (t/h)		
		原石粒度		
		5 ~ 0mm	20 ~ 0mm	40 ~ 0mm
KMC0702	15×4	8	6	4
KMC0705	30×4	20	15	10
KMC1005	45×6	35	25	17
KMC1010	75×6	60	45	30
KMC1310	110×6	90	75	50
KMC1610	150×8	130	100	70
KMC1615	220×8	200	150	110
KMC2015	350×8	350	250	180

- (注) 1. 処理能力は、原石の性状により変わります。
2. 本表は安山岩程度の普通の山石を破碎した場合の数値です。

⚠ 安全に関するご注意

製品を安全にお使いいただくため、ご使用の直前に必ず「取扱説明書」をよくお読みください。正しい取扱を行わないと事故、火災、感電、故障などにより死亡やケガにつながる恐れがあります。

カタログ上のご注意

●本カタログに記載の図面・性能などは、仕様により異なってきます。また、記載内容は、改良のため予告なく変更されることがありますので、あらかじめご了承ください。●掲載の写真はカタログ用に撮影したもので、彩色・付属装備等は実際のものとは異なる場合があります。

お問い合わせ先

株式会社アーステクニカ

U R L: <http://www.earthtechnica.co.jp/>
E-mail: ETCL@earthtechnica.co.jp

東京本社 破碎機営業課 Tel:(03)3230-7153
Fax:(03)3230-7158
産機営業課 Tel:(03)3230-7155
Fax:(03)3230-7158
〒101-0051 東京都千代田区神田神保町 2-4 東京建物神保町ビル

東北支店 〒980-0021 仙台市青葉区中央 1-6-35 東京建物仙台ビル 16F
Tel:(022)722-9665 Fax:(022)722-9690

中部支店 〒450-6041 名古屋市中村区名駅 1-1-4JR セントラル Towers 41F
Tel:(052)569-1670 Fax:(052)569-1678

関西支店 破碎機グループ Tel:(06)7662-7280
Fax:(06)7662-7290
産機グループ Tel:(06)7662-7281
Fax:(06)7662-7290
〒532-0003 大阪市淀川区宮原 4-2-19

九州支店 〒812-0011 福岡市博多区博多駅前 1-4-1 博多駅前第一生命ビル 9F
Tel:(092)432-3575 Fax:(092)432-3588