



EARTHTECHNICA

# REXE JAW

レグゼ ジョー



顧客視点を  
徹底的に追求し誕生!

# 大処理能力に加え、 セット調整装置を標準装備しました。

レグゼジョーの  
特長

## 1 容易なセット調整 作業を実現

水平ウェッジ式セット調整装置を標準装備。セット調整時に調整板(はさみ金)の出し入れや大きなねじを回す作業が不要で、作業時間と作業の安全性が大幅に改善。

## 2 シンプルな構造

シンプルな構造で、高いフレーム強度を実現。偏心軸周りは、シンプルなオイルシール構造とし、潤滑は油漏れの無いグリース潤滑を採用。

## 3 大処理能力

破碎室周りは実績あるアストロジョー-EのV型破碎室を踏襲し、大処理能力を実現。

セット調整装置を標準装備



### ① 処理能力の大きいV形破碎室

・通過能力は20%以上

### ③ ジョープレートは選択可能

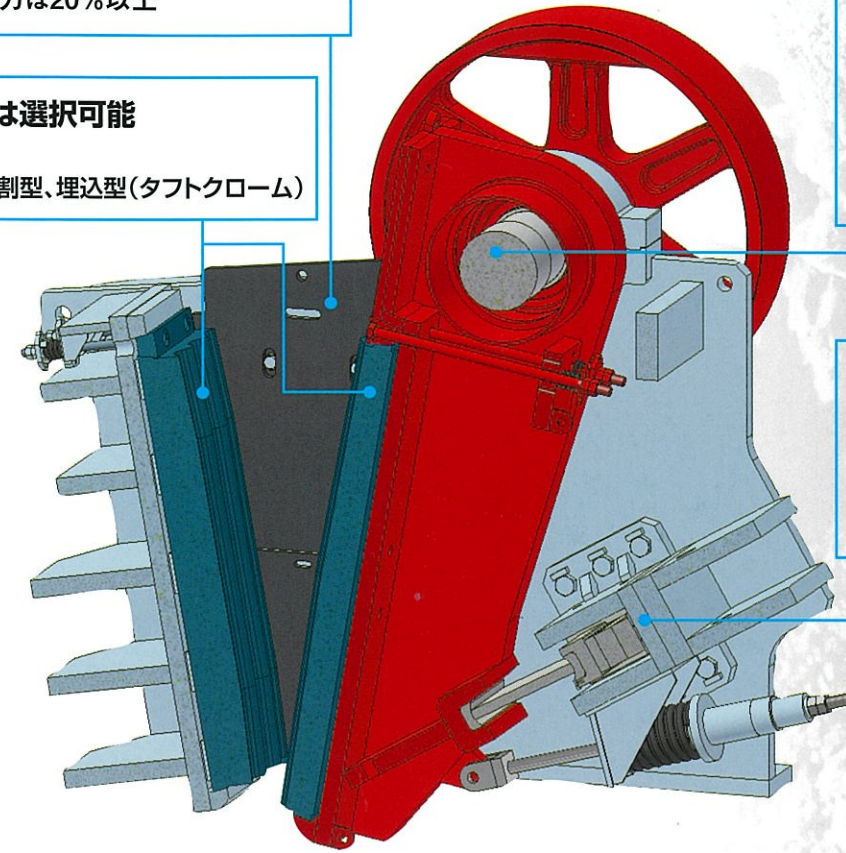
・標準は一体型  
・オプションで二分割型、埋込型(タフトクローム)

### ② シンプルな 偏心軸周り

・軸受の共有化  
・オイルシール構造  
・給脂箇所は左右  
合計4か所

### ④ セット調整装置 の実装

・水平式セット調整用  
ウェッジを採用  
・油圧シリンダ方式



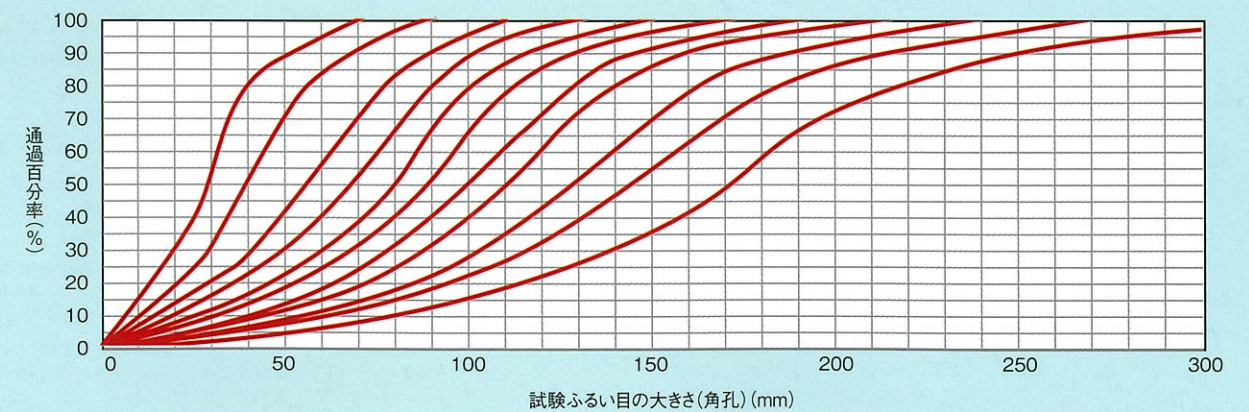
### ● 能力表

形 式	最大供給寸法 厚さ×幅×長さ (mm)	供給口寸法 幅×開き (mm)	破碎能力(t/h)								電動機		
			出口すきま(開き側)(mm)								出力 (kW)	極数	
			80	100	125	150	175	200	225	250			300
RXJ3625	500×700×1,000	910×630	115	135	170	200	225	-	-	-	-	75~95	6
RXJ4230	600×800×1,200	1,070×760	-	180	225	260	300	330	-	-	-	95~110	6
RXJ4836	700×950×1,400	1,220×910	-	-	270	320	370	420	460	500	-	130~150	6
RXJ5442	850×1,100×1,700	1,370×1,070	-	-	-	380	450	510	565	625	-	150~175	6
RXJ6048	1,000×1,350×2,000	1,520×1,220	-	-	-	-	500	575	650	725	-	190~220	6

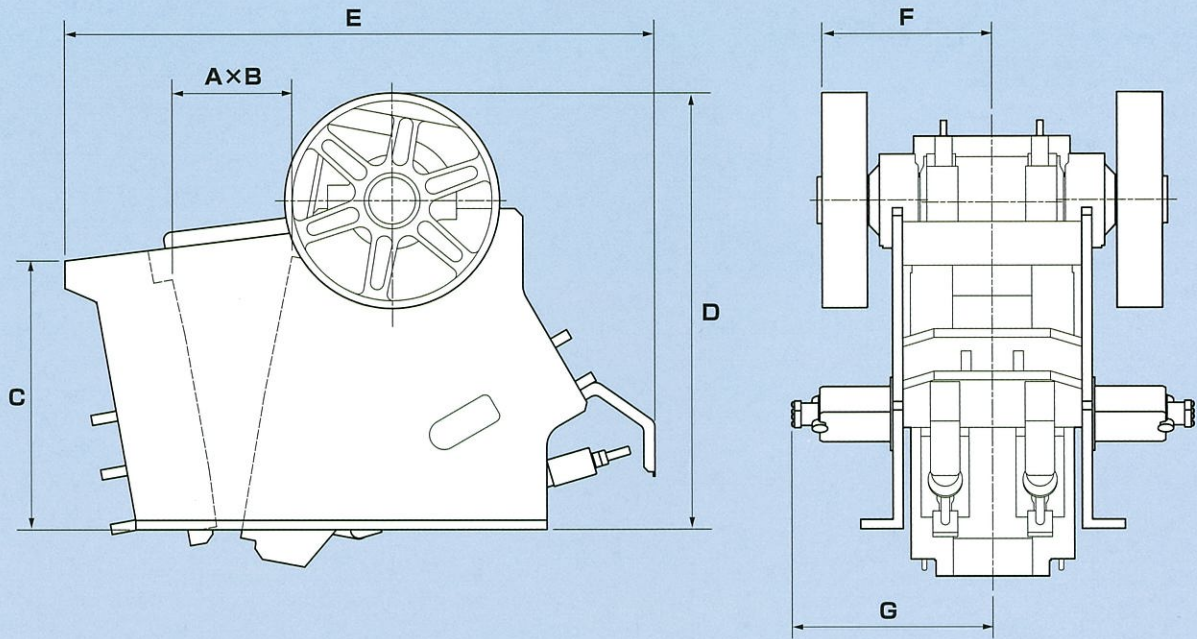
備 考

1. 上記能力は、クラッシャー前で適正な寸法でスリ抜きを行い、かさ密度1.6t/m<sup>3</sup>の安山岩を連続定量供給した場合で、供給物中に含まれる粘度分、水分が僅かで発破粒度に近い粒度分布を有するものを連続投入した場合の最大値を示します。2. 供給物の性状(岩種・表土分・付着性・水分)により、能力が減少することがあります。

### ● 粒度分布図



●外形寸法



■外形寸法表

単位mm

形式	A	B	C	D	E	F	G
RXJ3625	910	630	1475	2400	3305	955	1145
RXJ4230	1070	760	1730	2810	3795	1125	1295
RXJ4836	1220	910	2035	3350	4110	1315	1460
RXJ5442	1370	1070	2445	3875	4765	1375	1590
RXJ6048	1520	1220	2800	4370	5320	1500	1700

カタログ上の  
ご注意

本カタログに記載の図面・性能などは、仕様によって異なってきます。  
また、記載内容は、改良のため予告なく変更されることがあります。

川崎重工グループ



東京本社 破碎機営業課 Tel:(03)3230-7153  
産機営業課 Tel:(03)3230-7155  
(代表) Fax:(03)3230-7158  
〒101-0051 東京都千代田区神田神保町2-4 東京建物神保町ビル

関西支社 営業部 破碎機グループ Tel:(06)7662-7280  
(代表) Fax:(06)7662-7290  
〒532-0003 大阪市淀川区宮原4-2-19 大阪興産第二ビル

URL:<http://www.earthtechnica.co.jp/>  
E-mail:[ETCL@earthtechnica.co.jp](mailto:ETCL@earthtechnica.co.jp)

東北支店 Tel:(022)722-9665 Fax:(022)722-9690  
〒980-0021 仙台市青葉区中央 1-6-35 東京建物仙台ビル

中部支店 Tel:(052)569-1670 Fax:(052)569-1678  
〒450-6041 名古屋市中村区名駅 1-1-4 JR セントラルタワーズ

九州支店 Tel:(092)432-3575 Fax:(092)432-3588  
〒812-0011 福岡市博多区博多駅 1-4-1 博多駅第一生命ビル

# ASTROJAW

## SERIES

### Single Toggle Jaw Crusher



#### OUTLINE

Large-capacity and compact single toggle type Jaw crusher.

#### FEATURES

##### Large Crushing Capacity Achieved by New Crushing Chamber

- New designed "V-Shape" crushing chamber leads large crushing capacity.
- Reversible corrugated jaw plates in non-choke configuration.

##### Strong Body Design

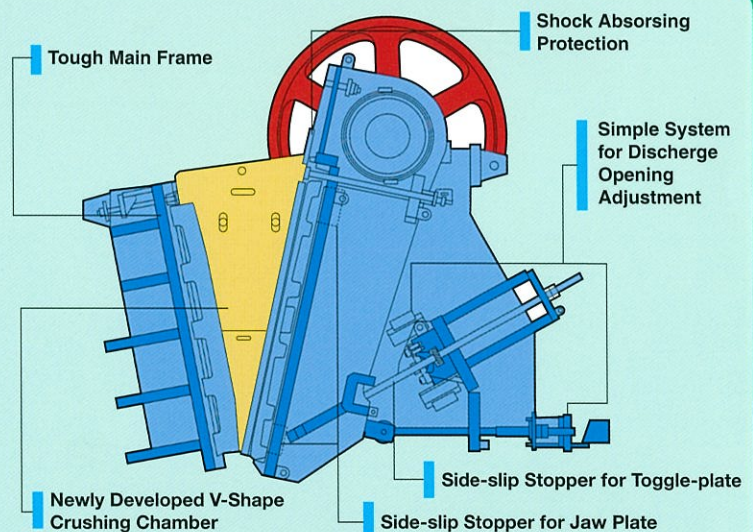
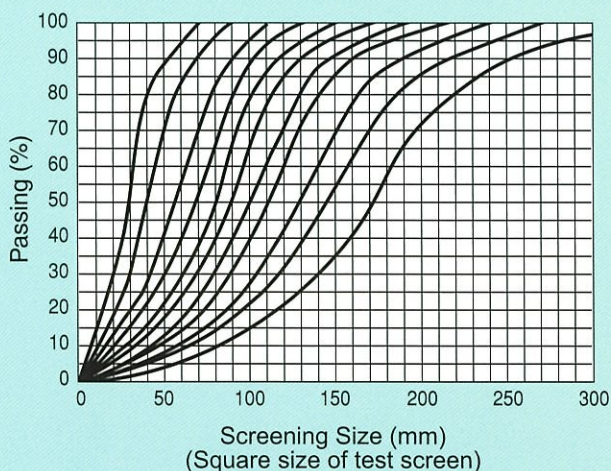
- Fully fabricated and stress relieved one-piece crusher frame and swingjaw.

##### Easy Maintenance

- New set adjusting device leads shortened adjusting time by 1/2~1/3.
- Jaw plates retained by bolted wedges.
- Spherical roller bearings with labyrinth seals to prevent ingress of dust.
- Non lubricated toggle seat.



#### ● Product Size Distribution



# SPECIFICATIONS

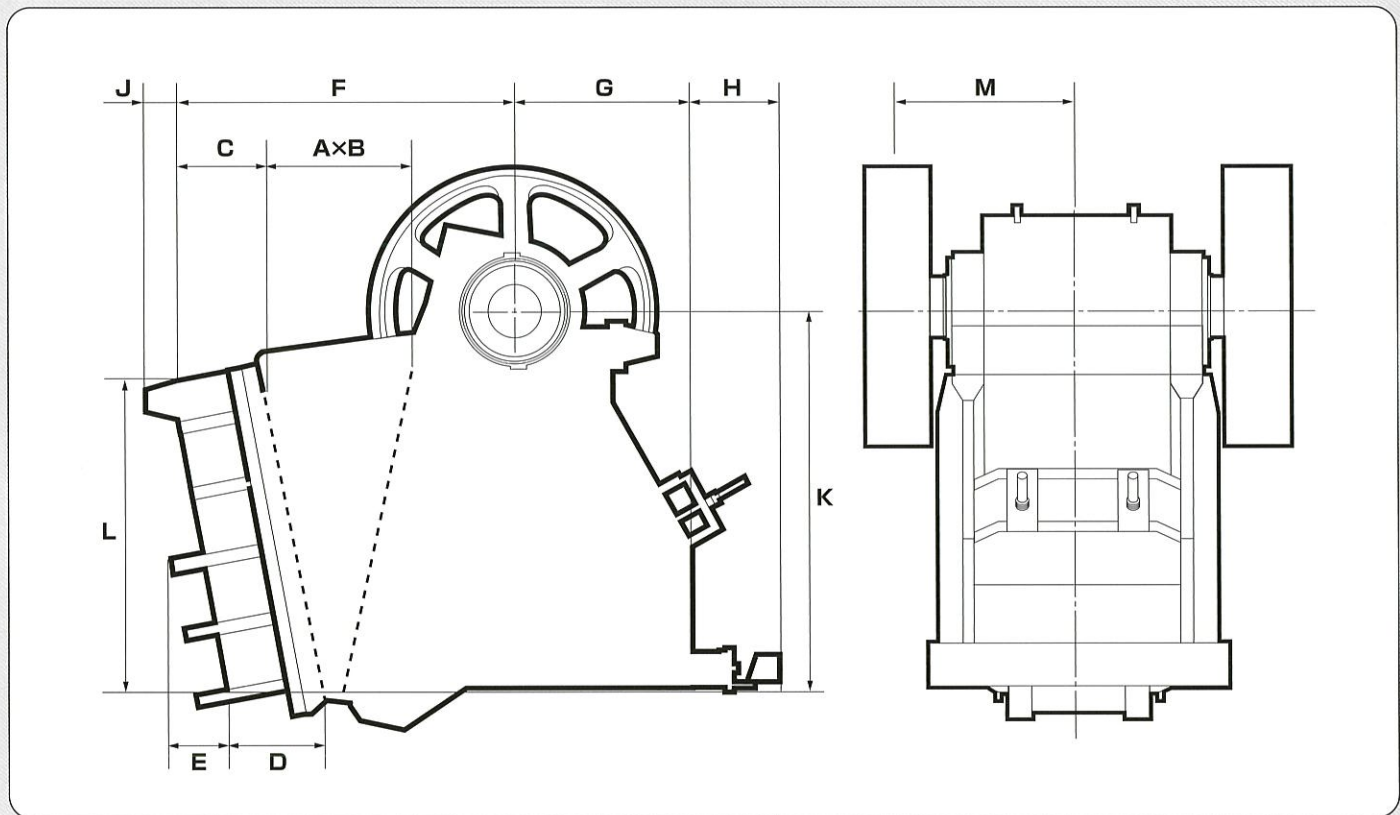
## CAPACITY

Nominal Size	Max.Feed Size (mm)	Feed Opening AxB (mm)	Capacity (mt/h) at Discharge Setting (C.S.S mm)									Motor	
			50	75	100	125	150	180	200	220	250	Power (kW)	Pole
36-25	500×700×1000	910×630	125	160	195	225	255	290				75~95	6/6
42-30	600×800×1200	1070×760		215	260	305	345	390	420			95~110	6/6
48-36	700×950×1400	1220×910		280	330	385	440	495	535	570		130~150	6/6
54-42	850×1100×1700	1370×1070			395	470	535	615	670	720		150~175	6/6
60-48	1000×1350×2000	1520×1220				530	620	770	785	850	950	190~220	6/6

**Notes** (1) Capacity shown is based on continuous feed of typical limestone or similar with a bulk density of 1.6mt/m<sup>3</sup>, minimum clay and moisture.  
 (2) Actual capacity may vary due to characteristics and conditions of feed material (such as compressive strength, size distribution, etc.).

## DIMENSIONS (mm)

Nominal Size	A	B	C	D	E	F	G	H	J	K	L	M
36-25	910	630	440	455	255	1615	885	445	185	1770	1475	810
42-30	1070	760	525	540	300	1905	1015	550	200	2115	1750	910
48-36	1220	910	595	665	360	2135	1115	575	200	2440	2055	1160
54-42	1370	1070	690	715	385	2580	1290	600	250	2860	2425	1220
60-48	1520	1220	795	815	445	3005	1320	625	300	3290	2770	1335



 **EARTHTECHNICA CO., LTD.**

URL: <http://www.earthtechnica.co.jp/>  
 E-mail: [ETCL@earthtechnica.co.jp](mailto:ETCL@earthtechnica.co.jp)

**International Sales Section**

Tel: 81-3-3230-7159 Fax: 81-3-3230-7158  
 KUDANFUJI Bldg., 2-4, Kanda-Jimbocho, Chiyoda-ku,  
 Tokyo, 101-0051, JAPAN

# ULTRA JAW

## OPERATING & LABOUR COST SAVING PRIMARY CRUSHER

### ○ U T L I N E ■ ■ ■ ■ ■

**ULTRA JAW** reduces primary crushing costs. Blasted feed material are crushed to sizes which are suitable for transportation by conveyor. As no other crushing or pretreatment is required **ULTRA JAW** produces considerable savings of labour and operating costs in the primary crushing section of the plant.

### F E A T U R E S ■ ■ ■ ■ ■

#### **Suitable for a Load and Carry System**

The skid-mounted **ULTRA JAW** is most suitable for a load and carry system because it can be easily moved to follow the changing quarry face, making dump trucks unnecessary. The low feed height allows the crusher to be fed directly from a wheel loader, resulting in substantial savings of both labour and operating costs.

#### **Choke-feed Operation**

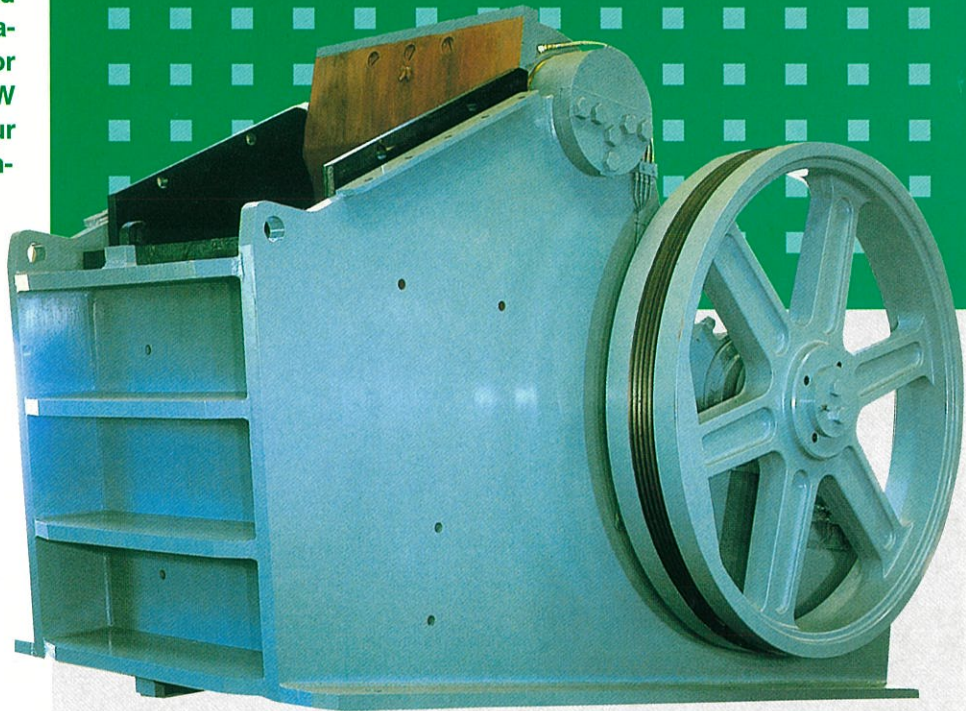
The machine is highly efficient and allows choke feeding operation. In addition, motor size can be smaller than conventional type with a significant saving in power consumption.

#### **Long Wearing Life**

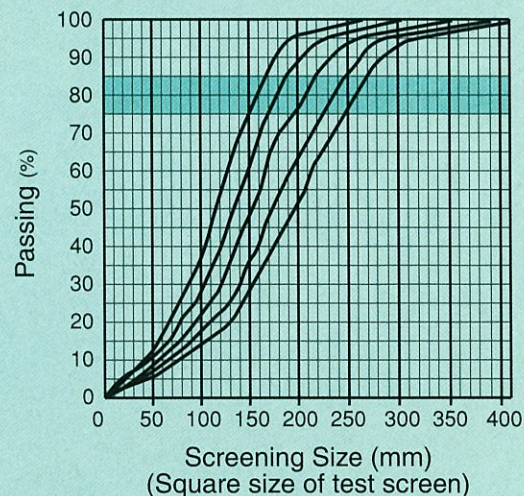
The swing jaw movement is almost horizontal, producing ideal crushing motions which almost eliminate wear of the crushing plate normally caused by rubbing the raw stone against the crushing faces. Both jaw plates can be reversed end for end, further increasing their wearing life.

#### **Easy Operation**

Fast and easy adjustment of the discharge opening is possible by the use of a hydraulic system. In addition, parts other than the bearing assembly do not require oil. This also makes for easy operation.



#### ■ Product Size Distribution



**EARTHTECHNICA CO., LTD.**

EARTHTECHNICA has inherited all of the crusher business formerly handled by Kawasaki Heavy Industries and Kobe Steel.

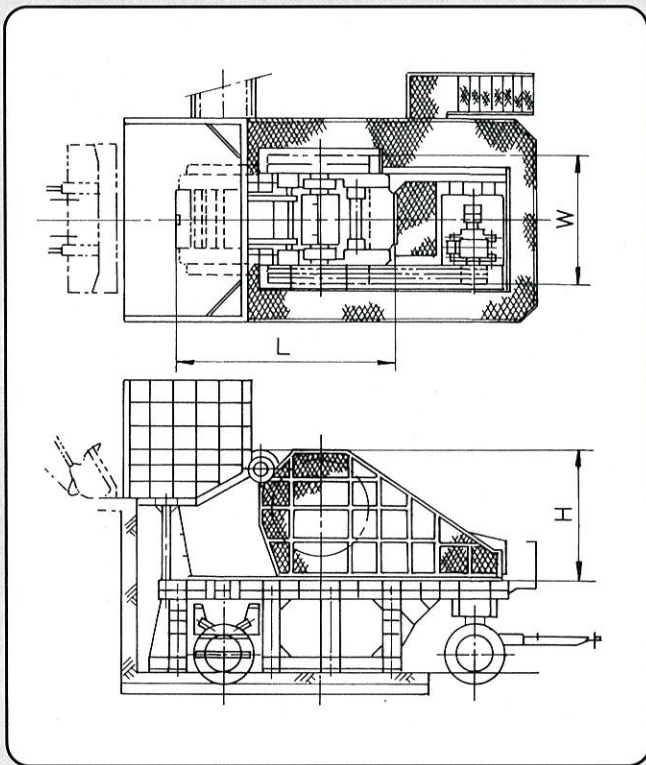
# SPECIFICATIONS

## CAPACITY

Model	Feed Opening (mm)	Max. Feed Size (mm)	Motor (kW)	Capacity (mt/h)					
				Discharge Setting (OSS, mm)					
				125	150	175	200	250	300
KD-4232G	1,050×800	550×750×1,100	(55)~75	290	330	(370)	(400)		
KD-4842G	1,200×1,050	650×910×1,350	(95)~110		440	480	(520)	(600)	
KD-6048G	1,500×1,200	800×1,100×1,650	(130)~150		(550)	610	660	(730)	(790)
KD-7454G	1,850×1,350	900×1,200×1,800	(170)~190			(730)	790	880	(950)

- NOTES**
- Capacity shown is based on continuous feed of typical limestone or similar with a bulk density of 1.6t/m<sup>3</sup>, minimum clay and moisture.
  - Actual capacity may vary due to characteristics and conditions of feed material (such as compressive strength, size distribution, etc.).
  - For operation in parentheses condition, consult EARTHTECHNICA.

## DIMENSIONS (mm)



Model	Dimensions	L	W	H
KD-4232G		3,800	2,280	2,400
KD-4842G		4,480	2,600	2,790
KD-6048G		5,020	3,030	3,170
KD-7454G		5,960	3,580	3,820

 **EARTHTECHNICA CO., LTD.**

URL : <http://www.earthtechnica.co.jp/>  
E-mail : [ETCL@earthtechnica.co.jp](mailto:ETCL@earthtechnica.co.jp)

### International Sales Section

Tel: 81-3-3230-7159 Fax: 81-3-3230-7158  
KUDANFUJI Bldg., 2-4, Kanda-Jimbocho, Chiyoda-ku,  
Tokyo, 101-0051, JAPAN