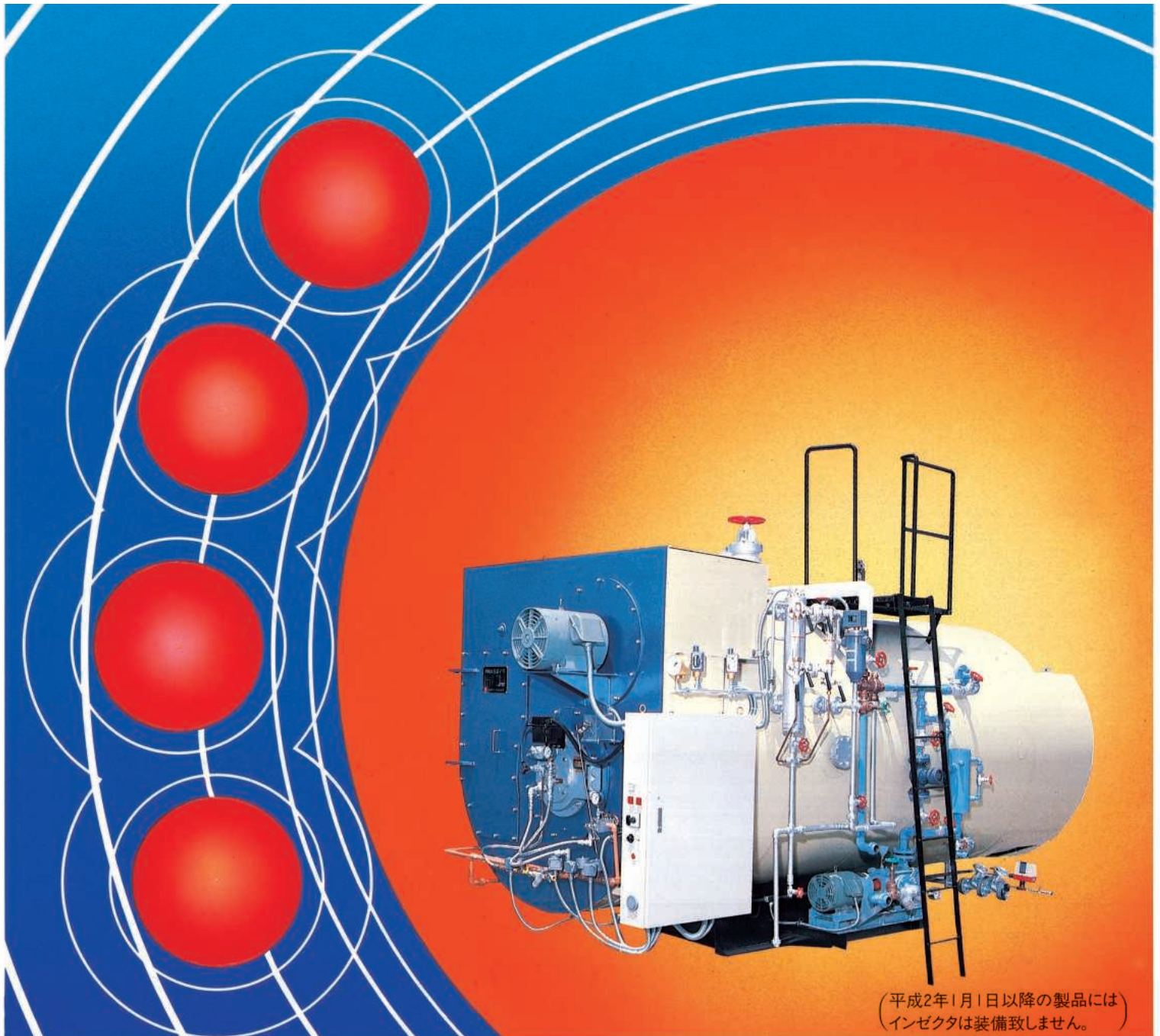


《油焚・ガス焚炉筒煙管ボイラ》

KSボイラ

標準型・省エネルギー型・低NO_x型



(平成2年1月1日以降の製品には
インゼクタは装備致しません。)

KSボイラ

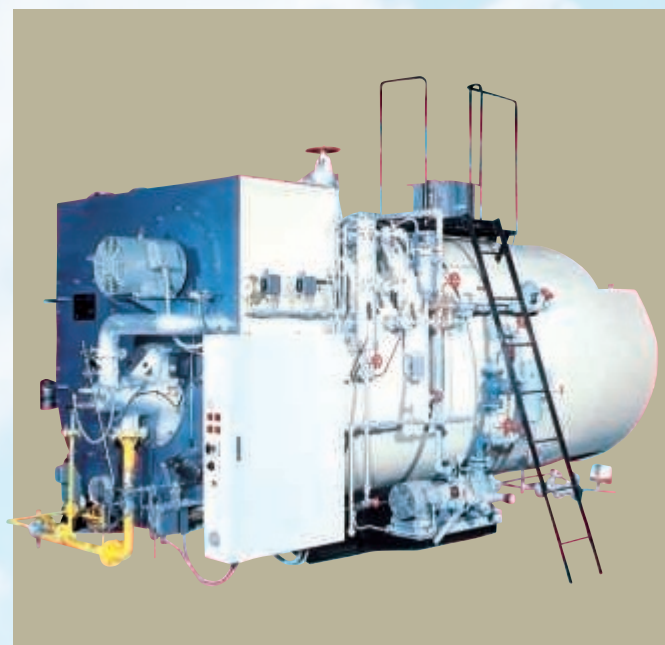
《油焚・ガス焚炉筒煙管ボイラ》

優れた設計・製作技術が生かされた 炉筒煙管ボイラのベストセラーです。

ボイラ技術80余年の実績と経験を活かして皆様におとどけしている炉筒煙管ボイラの決定版・KSボイラは、蒸発量10t/h以下のパッケージボイラとして、各種産業用、空調用に、広くご受用いただいております。本ボイラは、適正な伝熱面配置と燃焼効率の高いバーナの採用によって優れたボイラ効率を実現し、低公害、省エネルギーの魅力も満載しました。標準型の他に、自社開発バーナの装備でNOxの発生を最低限におさえた低NOx型ボイラや、エコノマイザあるいはエアヒータを組み込んで、万全な対策をほどこした省エネルギー型ボイラ、ガス・油切換え専焼型のボイラ、さらに副生燃料焚ボイラまで幅広いニーズに応えられる各機種をとりそろえています。



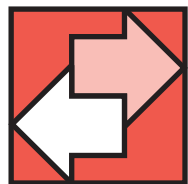
油焚ボイラ



ガス焚ボイラ

CONTENTS

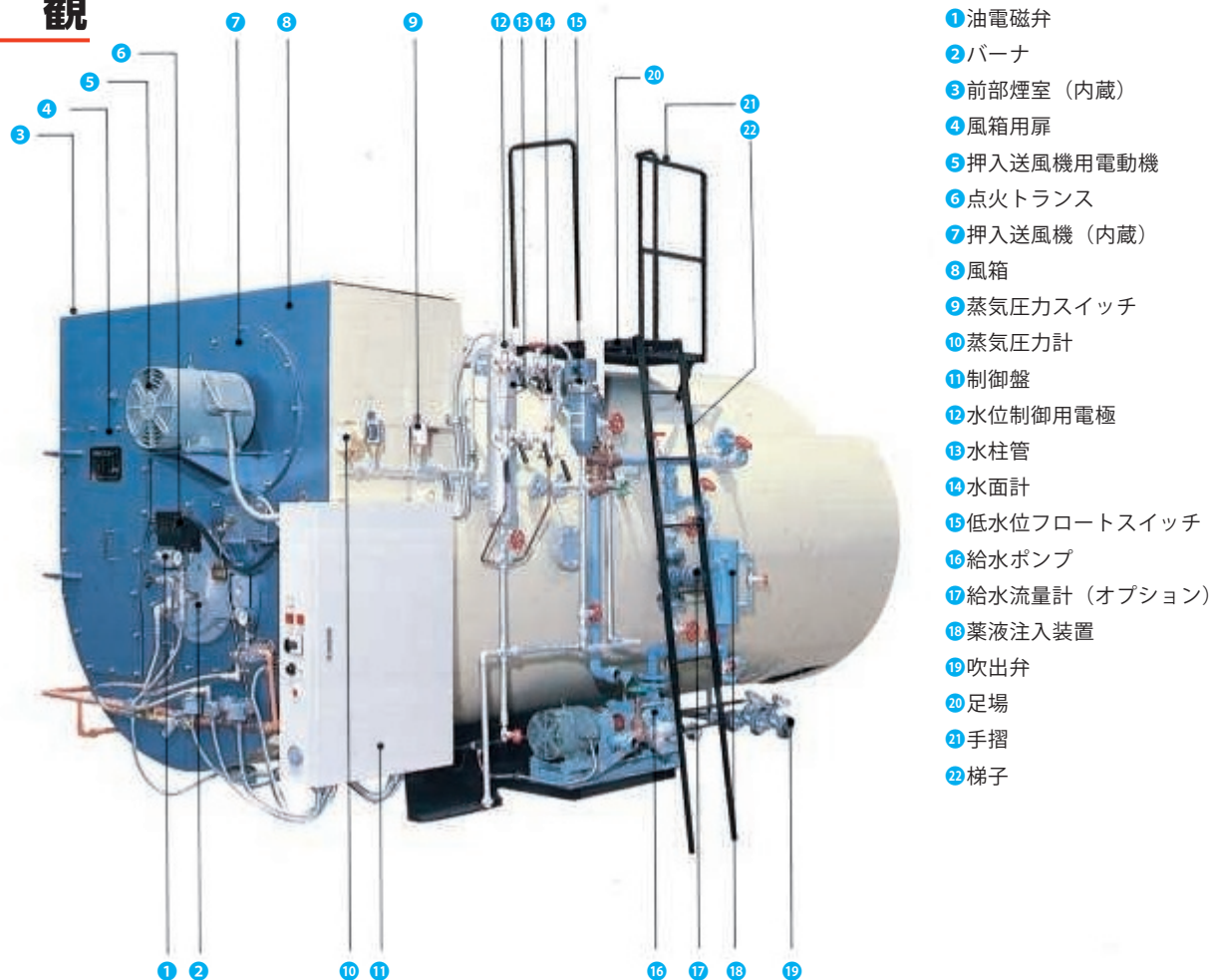
油焚標準型	3
外観	
構造	
ガス焚標準型	4
外観	
油焚標準型	5
主要目	
性能	
系統図	6
標準供給範囲品目	
寸法および標準設置寸法	7
省エネルギー型	9
主要目	10
性能	
寸法および標準設置寸法	11
低NOx型	13
NOx低減法	
ガス焚標準型	15
蒸気ボイラ系統図	16
ボイラ寸法および標準設置寸法	17
その他の省エネルギー方法	19
発生蒸気のドレン回収法	20
ガス・油切換え専焼KSシリーズ	21
副生燃料焚ボイラ	22



高いボイラ効率、省エネ、低NOx……
様々な魅力を標準化したパッケージ型です。

油焚標準型

外観

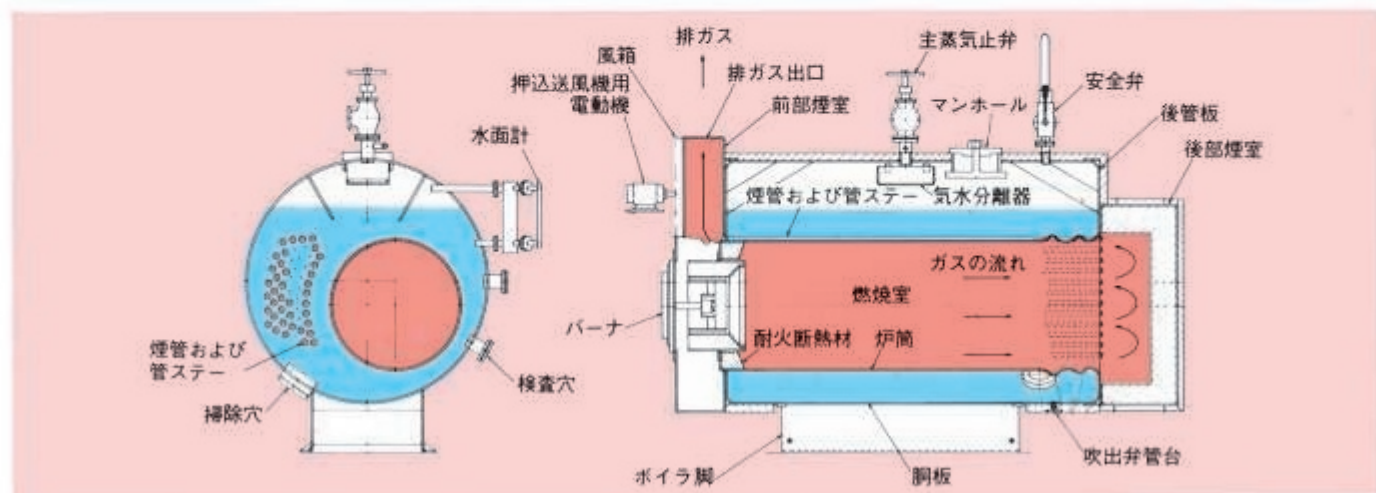


- ①油電磁弁
- ②バーナ
- ③前部煙室 (内蔵)
- ④風箱用扉
- ⑤押入送風機用電動機
- ⑥点火トランス
- ⑦押入送風機 (内蔵)
- ⑧風箱
- ⑨蒸気圧カススイッチ
- ⑩蒸気圧力計
- ⑪制御盤
- ⑫水位制御用電極
- ⑬水柱管
- ⑭水面計
- ⑮低水位フロートスイッチ
- ⑯給水ポンプ
- ⑰給水流量計 (オプション)
- ⑱薬液注入装置
- ⑲吹出弁
- ⑳足場
- ㉑手摺
- ㉒梯子

※平成2年1月1日以降の製品にはインセクタは装備しておりません。

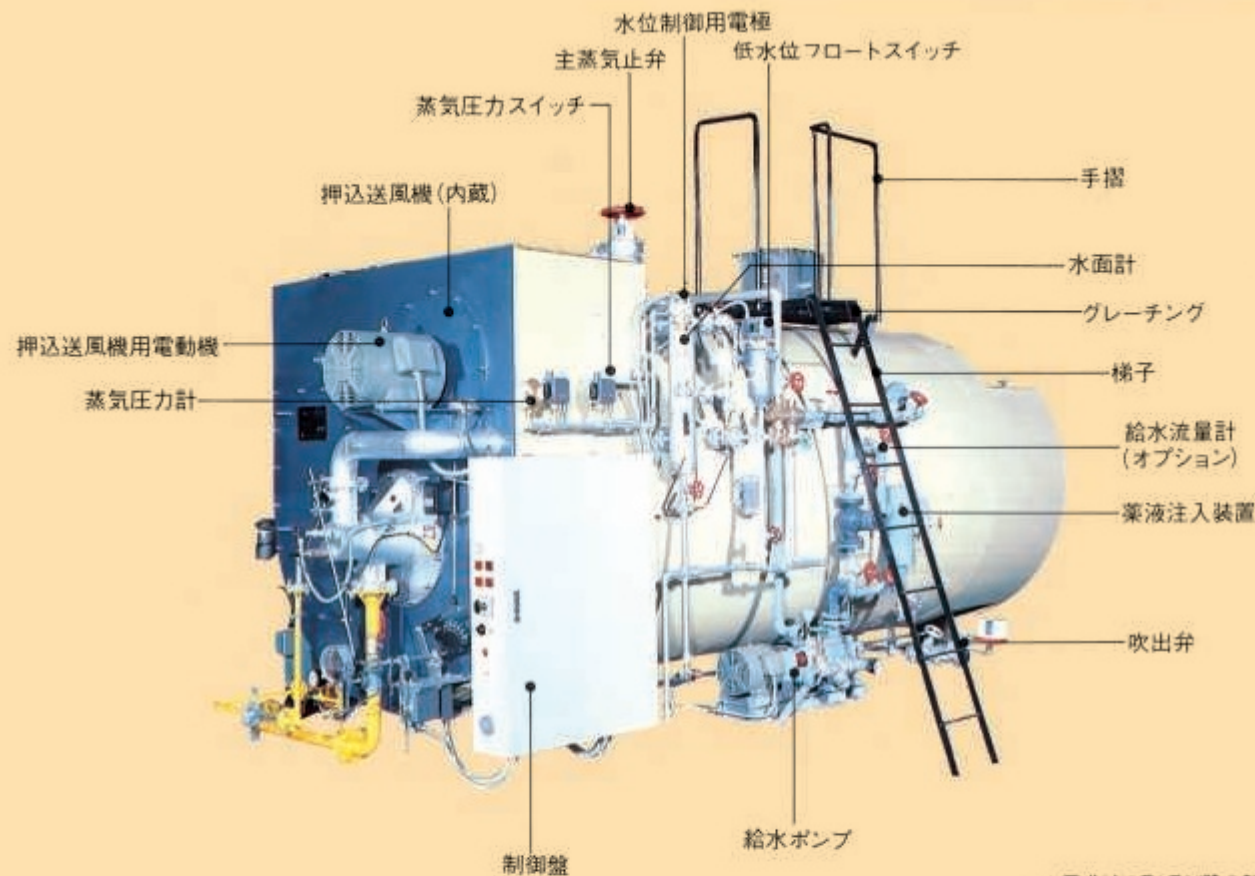
構造 偏心炉筒、順流燃焼構造

炉筒および煙管群が右・左に配置され、炉筒内で完全燃焼して特殊煙管群を通り前部煙室に集合し、排気口から排出される2パス形炉筒煙管ボイラです。

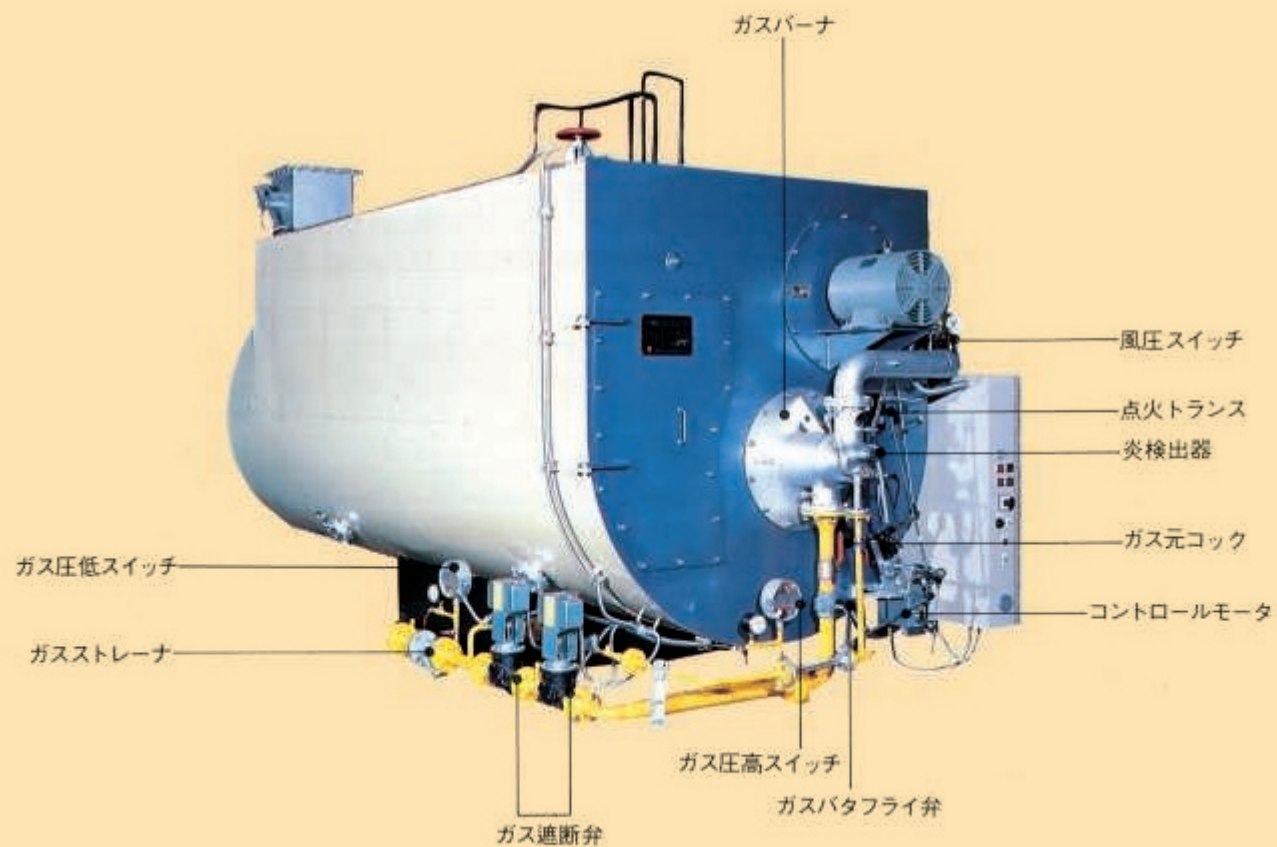


ガス焚標準型

外観



※平成2年1月1日以降の製品にはインセクタは装備しておりません。

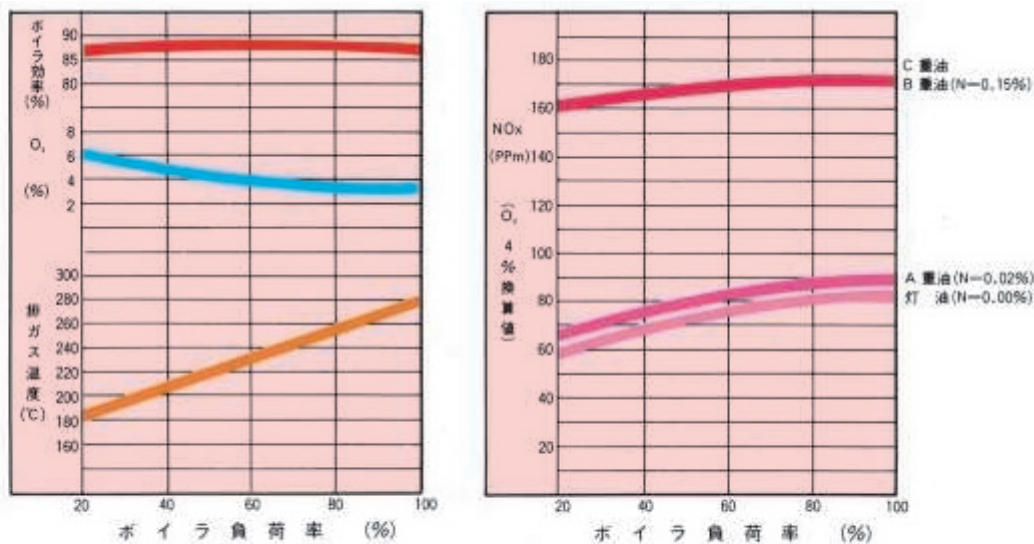


主要目

形 式		KS-10	KS-15	KS-20	KS-30	KS-40	KS-50	KS-60	KS-70	KS-80	KS-100	KS-120	
定 格 出 力	換算蒸発量	kg/h	1,200	1,800	2,400	3,600	4,800	6,000	7,200	8,400	9,600	12,000	
	実際蒸発量	kg/h	1,000	1,500	2,000	3,000	4,000	5,000	6,000	7,000	8,000	10,000	
	熱出力×10 ³	kW (kcal/h)	753 (647)	1,128 (970)	1,504 (1,293)	2,257 (1,940)	3,008 (2,586)	3,761 (3,233)	4,512 (3,879)	5,265 (4,526)	6,016 (5,172)	7,526 (6,470)	9,027 (7,762)
最高使用圧力	MPa(kg/cm ²)	0.98{10}											
伝 熱 面 積	m ²	13.6	16.5	23.7	35.7	45.4	64.3	71.9	96.1	99.0	126.0	143.0	
燃 料 消 費 量(定格)	kg/h	72	107	143	215	286	358	429	501	572	716	868	
燃 焼 装 置	押込送風機	kW	3.7	5.5	5.5	7.5	11	15	18.5	18.5	22	30	37
	噴燃ポンプ	kW	0.75(0.75)	0.75(0.75)	0.75(0.75)	0.75(0.75)	1.5(1.5)	1.5(1.5)	2.2(1.5)	2.2(1.5)	2.2(3.7)	2.2(3.7)	1.5(2.2)
	(重油加熱器)	kW	(4)	(6)	(8)	(12)	(16)	(20)	(9)	(11)	(13)	(16)	(20)
	制御方式	← 比例制御 →											
給 水 装 置	給水ポンプ(50/60Hz)	kW	1.5	2.2	2.2	3.7	3.7	5.5	5.5	5.5/7.5	5.5/7.5	7.5/11	11/15
主 要 接 続 口 径	主蒸気止弁	mm	65	65	80	100	100	100	125	125	125	150	200
	安 全 弁	mm	32	40	40	50	65	40+50	32+65	40+65	50+65	65+65	65+80
	給 水 入 口	mm	25	25	32	40	40	50	50	50	50	50	65
	吹 出 弁	mm	25	25	25	25	40	40	40	40	40	40	40
	油 入 口	mm	20	20	20	25	25	40	40	40	40	40	40
付 属 装 置	油移送ポンプ	kW	0.2(0.2)	0.4(0.4)	0.4(0.4)	0.4(0.4)	0.4(0.4)	0.75(0.4)	0.75(0.75)	0.75(0.75)	0.75(0.75)	1.5(0.75)	1.5(0.75)
	原水ポンプ	kW	0.4	0.75	0.75	1.5	1.5	1.5	1.5	1.5	1.5	1.5	3.7
ボイラ概算質量	t	4.4	4.5	5.7	7.1	8.6	11.5	13.7	16.1	16.4	20.9	25.8	
ボイラ保有水量	満水時	t	2.4	2.4	3.0	4.3	4.8	7.2	9.4	9.3	9.8	12.1	18.5
	常用水面時	t	1.9	1.9	2.5	3.6	4.0	6.0	7.5	7.6	8.0	10.0	15.7

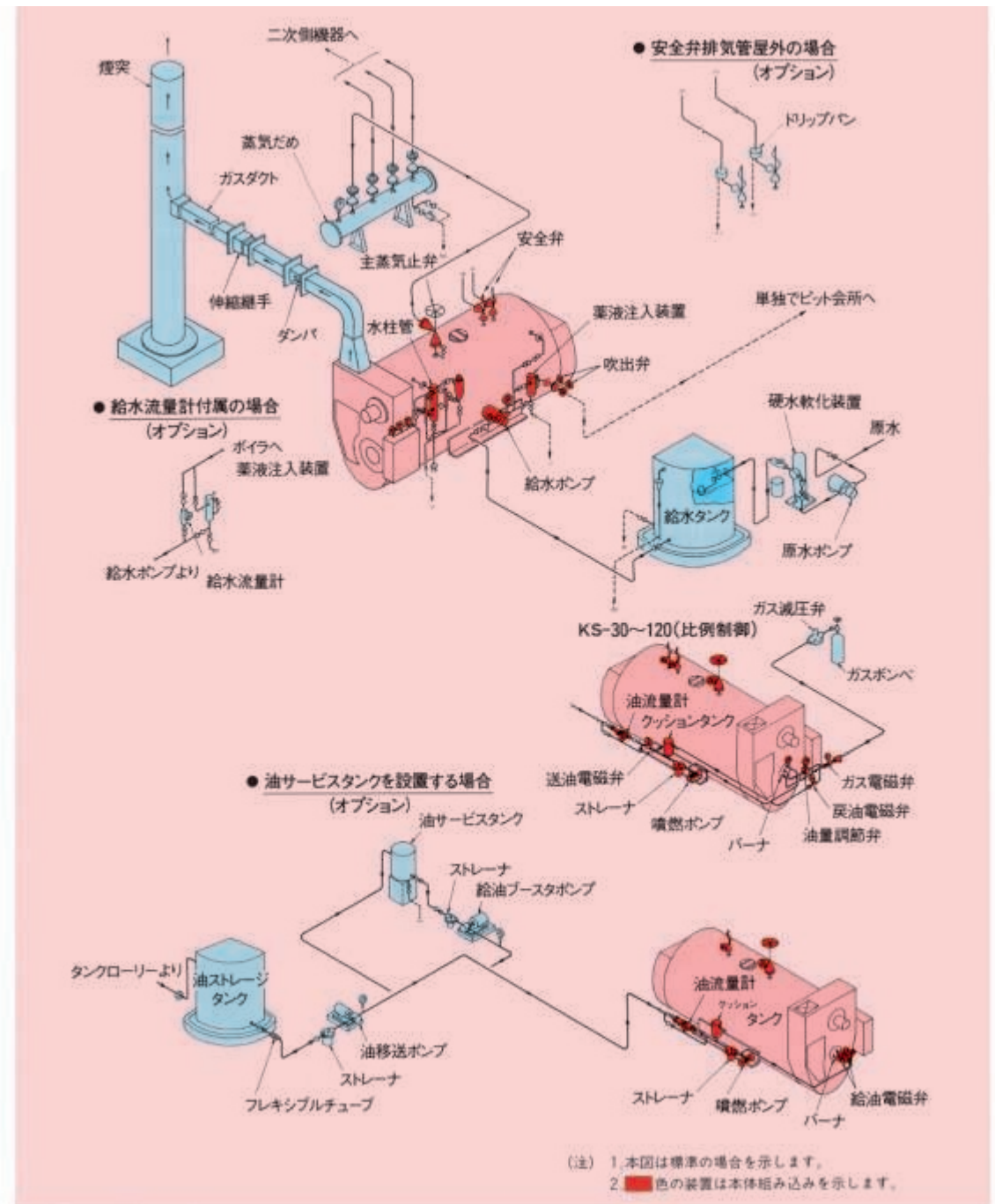
(注) 1. KS-10~20は電気火花着火を、KS-30~120はプロパンガス着火を標準とします。
 2. 燃料消費量は、常用圧力0.78MPa(8kg/cm²)、給水温度20°Cで低位発熱量42.7MJ/kg(10,200kcal/kg)の重油を使用した場合の数値です。
 3. 燃料として灯油、軽油、A・B・C重油、都市ガス、LPGを使用することができます。
 4. 電気容量の項目で、()内の数値はB・C重油焚きの場合を示しています。
 5. ()内は、重力単位系を示します。
 ※最高使用圧力1.56MPa(16kg/cm²)のボイラも製作します(KS-120を除く)。

性 能



(注) 低NOxバーナを使用した場合のNOx特性はP.15をご参照ください。

系統図



標準供給範囲品目

ボイラ	品名	内容
ボイラ	ボイラ本体	本体、保温外装、梯子、足場、手摺、法定付属品
	給水装置	給水ポンプ、薬液注入装置、付属配管・弁類
	燃焼装置	バーナ、重油加熱器(B、C重油焚き)、噴燃ポンプ、油流量計、付属配管・弁類、パイロットバーナおよびプロパンガス減圧弁(KS-30~100単品納入)、押込送風機
	蒸気系統	主蒸気止弁、補助蒸気管
	自動制御装置	制御盤、発停装置、燃焼制御装置、水位制御装置、保安警報装置、付属電気配線
予備品・要具	予備品、工具	

選択供給範囲品目

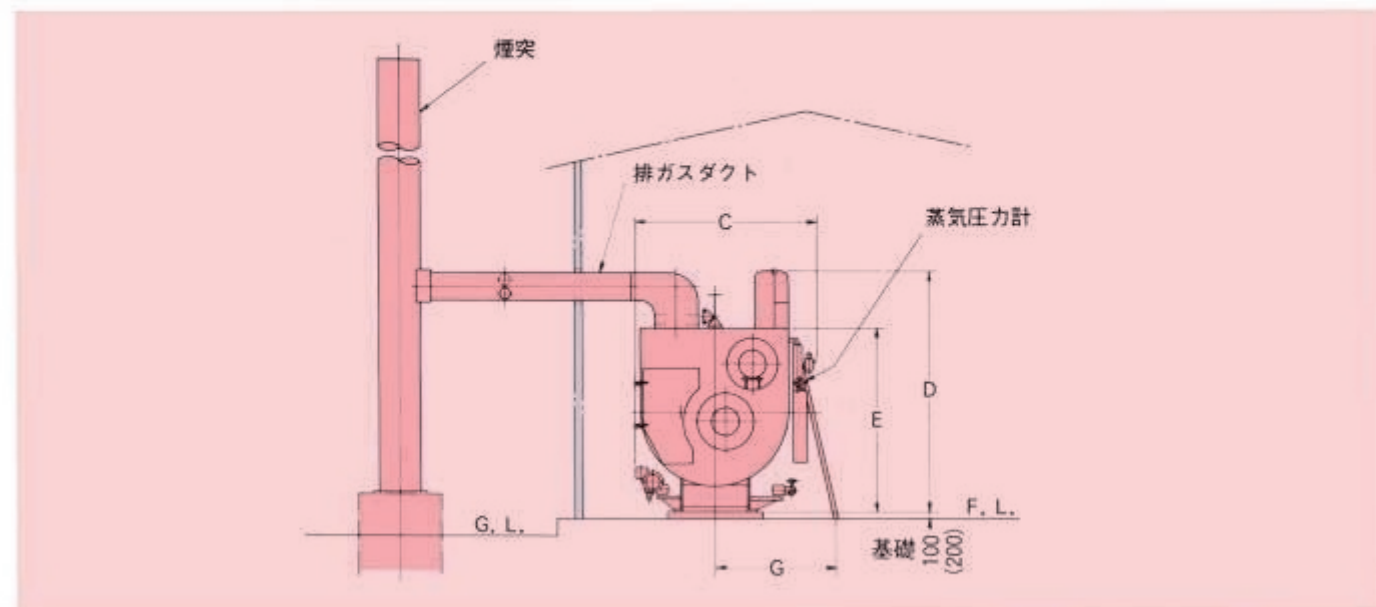
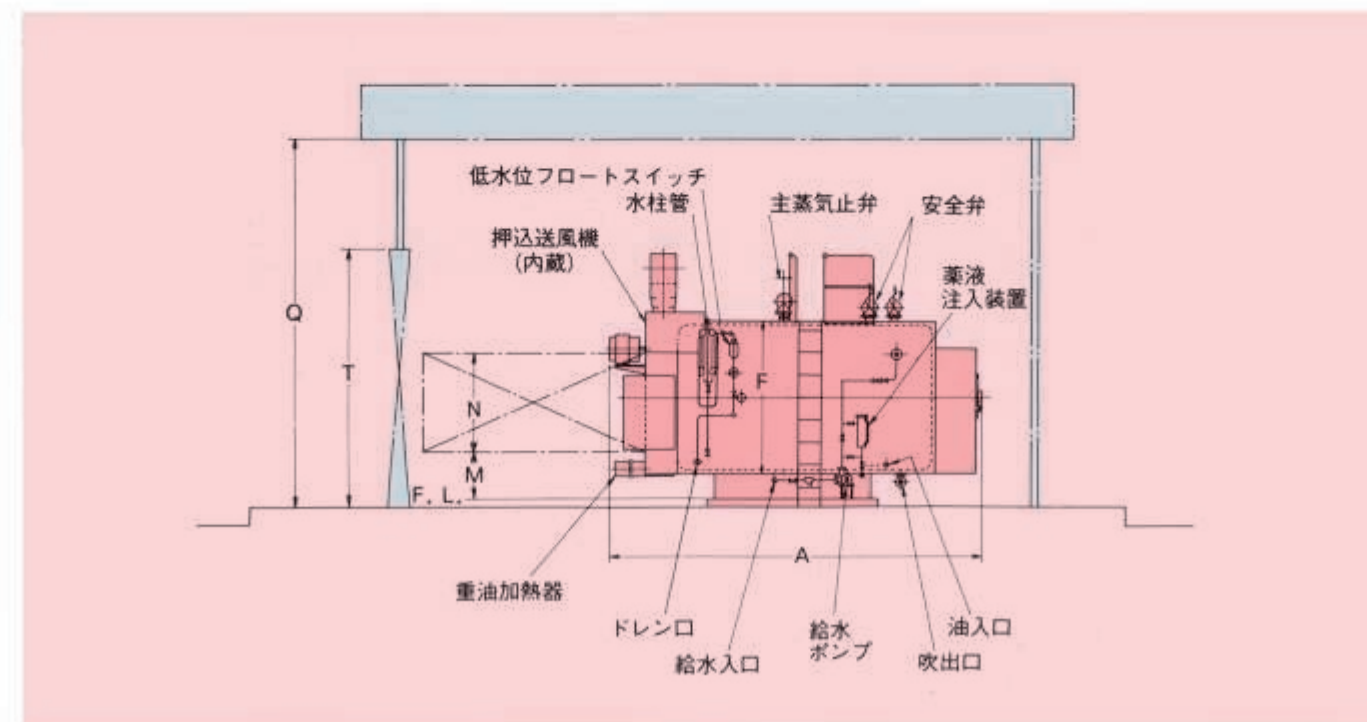
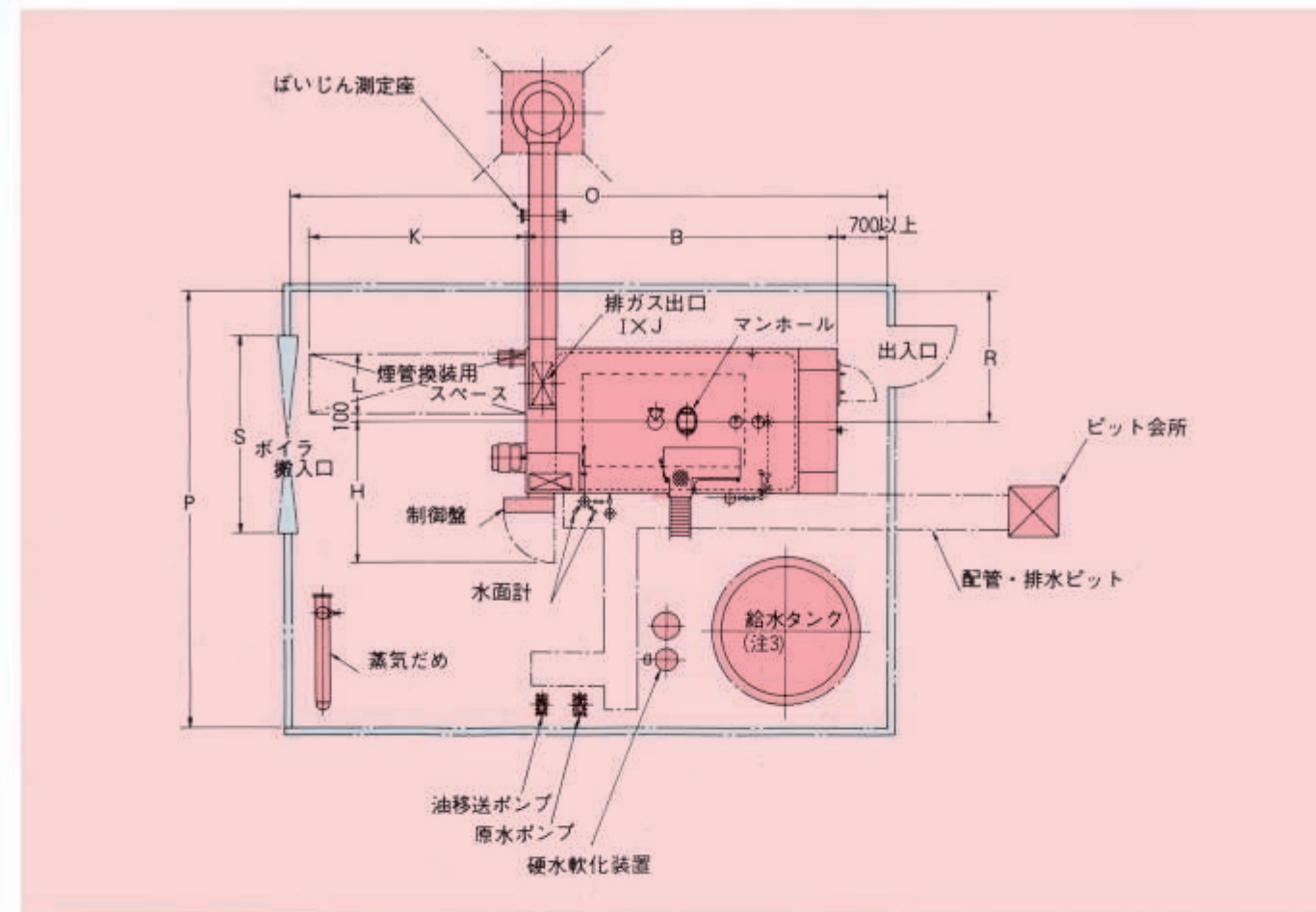
ボイラ	品名	内容
ボイラ	ボイラ本体付属機器	排ガス温度計、複式油ストレーナ、予備給水ポンプ、遮断警報用接点、ボイラ排ガス後部取出し、低NOxバーナ、空気予熱器(エアヒータ)
付属設備	給水系統	原水ポンプ、給水ブースタポンプ、薬液注入ポンプ、原水ろ過装置、全自動または半自動硬水軟化装置、給水タンク
	燃料系統	油ストレージタンク、別置油サービスタンク、油移送ポンプ、複式油ストレーナ(油移送ポンプ)、給油ブースタポンプ
	蒸気・フロー系統	主蒸気逆止弁、蒸気減圧弁、蒸気だめ、自動ブロー装置(熱回収式、非熱回収式)
	排ガス系統	排ガスダクト、ダンパ、伸縮継手、マルチサイクロン集じん器、煙突、給水予熱器(エコノマイザ)
	熱管理計器	O ₂ 分析計、NO _x 分析計、SO ₂ 分析計、ドラフト計、温度計、蒸気流量計、排煙濃度計、計器盤
測定器具	水質試験器、PH試験器、電導度計	

寸法および標準設置寸法

(mm)

形 式	KS-10	KS-15	KS-20	KS-30	KS-40	KS-50	KS-60	KS-70	KS-80	KS-100	KS-120	
ボ イ ラ ユ ニ ット	A 全 長(ユニット)	3,575	3,700	4,035	4,725	5,210	5,285	5,790	5,820	6,165	6,425	8,096
	B 全 長(本 体)	3,225	3,305	3,635	4,215	4,700	4,735	5,245	5,275	5,510	5,755	7,435
	C 全 幅(ユニット)	1,965 (2,910)	2,000 (2,985)	2,140 (3,135)	2,270 (3,135)	2,330 (3,245)	2,655 (3,325)	2,815 (3,550)	2,965 (3,645)	2,965 (3,745)	3,145 (3,955)	3,145 (3,955)
	D 全 高(ユニット)	2,695	2,730	2,850	2,950	3,050	3,465	3,655	3,765	3,765	4,000	4,000
	E 全 高(本 体)	1,905	1,970	2,150	2,210	2,360	2,705	2,890	2,995	2,995	3,220	3,290
	F 胴 径	1,470	1,470	1,620	1,720	1,820	2,230	2,390	2,500	2,500	2,750	2,750
	G 幅 (梯 子)	1,370	1,430	1,570	1,620	1,650	1,740	1,915	1,925	1,925	1,985	2,128
	H 幅 (制御盤扉開)	1,590	1,620	1,700	1,850	1,900	2,170	2,250	2,310	2,310	2,580	2,680
	I×J 排 ガ ス 出 口	128.5×360	198.5×410	228.5×460	298.5×525	303.5×600	388.5×770	393.5×809.5	428.5×940	463.5×940	508.5×1,040	698.5×1,040
	K	2,195	2,135	2,405	2,845	3,320	3,185	3,680	3,645	3,810	3,965	5,400
煙 管 換 装 用 ス ペ ース	L	550	550	650	700	750	890	950	1,080	1,080	1,220	1,220
	M	640	550	550	500	500	660	720	550	550	630	630
	N	700	800	1,000	1,100	1,250	1,480	1,490	1,820	1,820	1,920	1,920
	O 全 長	6,300	6,600	7,000	8,620	8,900	8,800	9,800	9,800	10,200	10,600	13,720
ボ イ ラ 室	P 全 幅	5,100 (6,050)	5,300 (6,150)	5,900 (6,700)	5,900 (6,700)	5,000 (5,800)	5,500 (6,200)	5,700 (6,400)	5,900 (6,600)	5,900 (6,700)	6,100 (6,800)	6,100 (6,800)
	Q 全 高(梁下高さ)	3,200 (3,300)	3,350 (3,450)	3,550 (3,650)	3,550 (3,650) ^(注4)	3,800 (3,900)	4,000 (4,100)	4,200 (4,300)	4,300 (4,400)	4,300 (4,400)	4,500 (4,600)	4,500 (4,600)
	R 壁からボイラ中心まで	1,550 (2,500)	1,650 (2,500)	1,700 (2,500)	1,750 (2,550)	1,800 (2,600)	1,900 (2,600)	2,000 (2,700)	2,100 (2,800)	2,100 (2,900)	2,250 (2,950)	2,250 (2,950)
	S ボイラ搬入口幅	2,300	2,400	2,600	2,600	2,900	3,000	3,200	3,300	3,300	3,500	3,500
	T ボイラ搬入口高さ	2,300	2,500	2,600	2,600	2,900	3,100	3,300	3,400	3,400	3,600	3,600

- (注) 1.ボイラ室の天井の構造によっては、ボイラ上部での弁操作や検査などに差支えない程度にQ寸法を短かくすることもできます。
 2.ボイラ前面に扉や窓があって、煙管換装用スペースが十分にとれる場合は、O寸法を短かくすることができます。
 3.KS-40以上のP寸法は、給水タンクを屋外に配置する場合の数値です。
 4.KS-30のみ、当社標準の給水タンクをボイラ室内に設置する場合は、Q寸法が4,100mm以上必要です。
 5.図および表中の()内寸法は、ガス・油切換専焼ボイラの場合を示します。
 6.本表の寸法は標準仕様の場合を示します。特殊仕様の場合は寸法が異なる場合があります。





適切な伝熱面配置と燃焼方式によって
高い省エネルギー効果をとらえました。

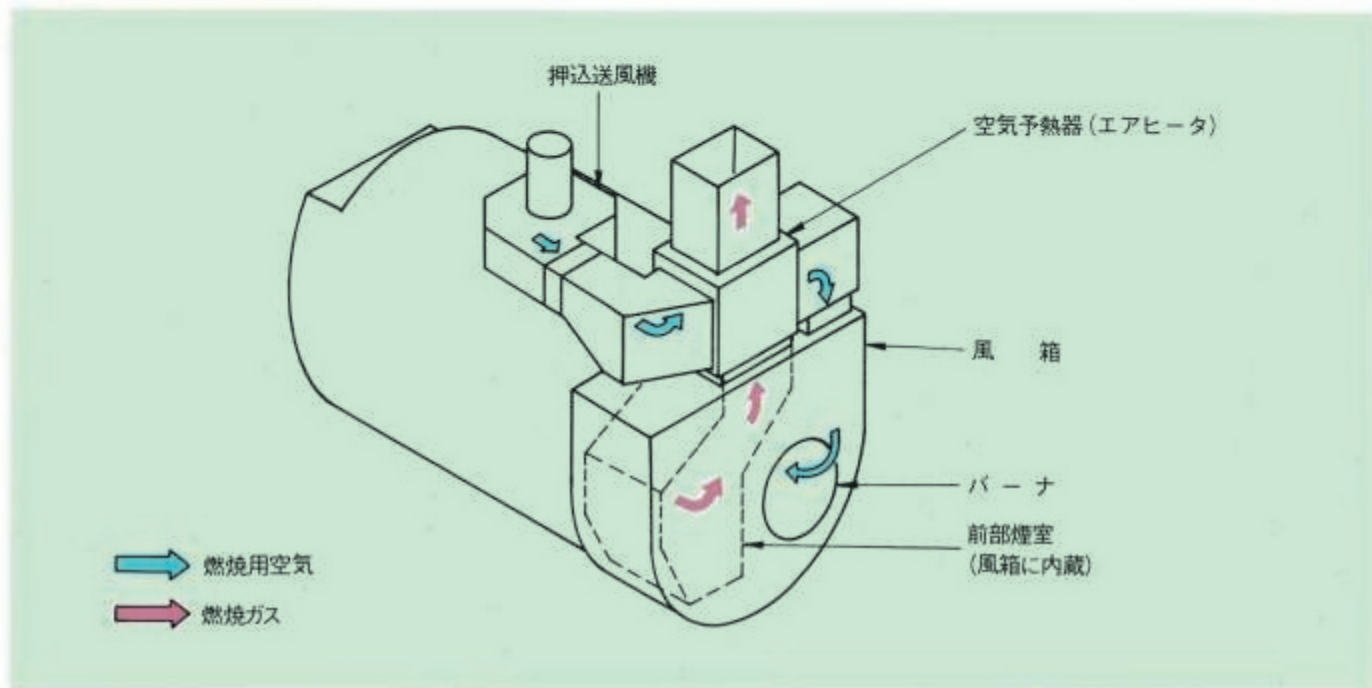
省エネルギー型 ボイラ効率92%

外 観



*平成2年1月1日以降の製品にはインセクタは装備していません。

ガス流れ図

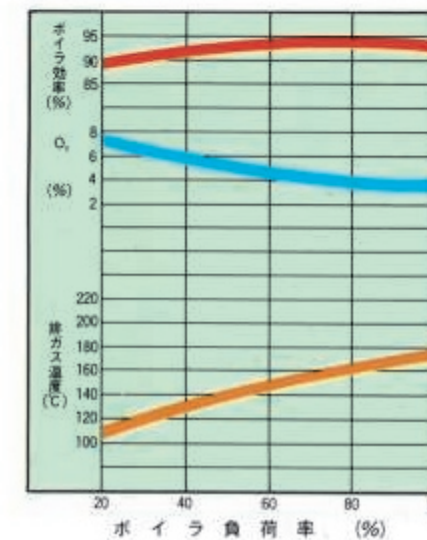


主要目

形 式		KS-10E	KS-15E	KS-20E	KS-30E	KS-40E	KS-50E	KS-60E	KS-70E	KS-80E	KS-100E	
定 格 出 力	換算蒸発量 kg/h	1,200	1,800	2,400	3,600	4,800	6,000	7,200	8,400	9,600	12,000	
	実際蒸発量 kg/h	1,000	1,500	2,000	3,000	4,000	5,000	6,000	7,000	8,000	10,000	
	熱出力×10 ³ kcal/h (kW)	647 (753)	970 (1,128)	1,293 (1,504)	1,940 (2,257)	2,586 (3,008)	3,233 (3,761)	3,879 (4,512)	4,526 (5,265)	5,172 (6,016)	6,470 (7,526)	
最 高 使 用 圧 力	kg/cm ² (MPa)	10 (0.98)										
伝 熱 面 積	m ²	13.6	16.5	23.7	35.7	45.4	64.3	71.9	96.1	99.0	126.0	
燃 料 消 費 量 (定 格)	kg/h	68	103	137	205	274	342	410	479	547	684	
燃 焼 装 置	押込送風機 kW	3.7	5.5	7.5	11	15	18.5	22	22	30	37	
	噴燃ポンプ kW	0.75	0.75	0.75	0.75	1.5	1.5	2.2	2.2	2.2	2.2	
	制 御 方 式	← 比例制御 →										
給 水 装 置	給水ポンプ(50/60Hz)kW	1.5	2.2	2.2	3.7	3.7	5.5	5.5	5.5/7.5	5.5/7.5	7.5/11	
主 要 接 続 口 径	主蒸気止弁 mm	65	65	80	100	100	100	125	125	125	150	
	安 全 弁 mm	32	40	40	50	65	40+50	32+65	40+65	50+65	65+65	
	給 水 入 口 mm	25	25	32	40	40	50	50	50	50	50	
	吹 出 弁 mm	25	25	25	25	40	40	40	40	40	40	
	油 入 口 mm	20	20	20	25	25	40	40	40	40	40	
付 属 装 置	油移送ポンプ kW	0.2	0.4	0.4	0.4	0.4	0.75	0.75	0.75	0.75	1.5	
	原水ポンプ kW	0.4	0.75	0.75	1.5	1.5	1.5	1.5	1.5	1.5	1.5	
ボイラ概算重量	t	4.6	4.8	6.1	7.7	9.3	12.0	14.3	16.8	17.2	21.9	
ボイラ保有水量	満 水 時 t	2.4	2.4	3.0	4.3	4.8	7.2	9.4	9.3	9.8	12.1	
	常用水面時 t	1.9	1.9	2.5	3.6	4.0	6.0	7.5	7.6	8.0	10.0	

(注) 1. KS-10~20は電気火花着火を、KS-30~100はプロパンガス着火を標準とします。
 2. 燃料消費量は、常用圧力0.78MPa(8kg/cm²)、給水温度20°Cで低位発熱量42.7MJ/kg(10,200kcal/kg)の重油を使用した場合の数値です。
 3. 燃料として灯油、軽油、A重油、都市ガス、LPGを使用することができます。
 4. { }内は、重力単位系を示します。
 ※KS-120E ボイラも製作します。
 最高使用圧力1.56MPa(16kg/cm²)のボイラも製作します (KS-120Eを除く)。

性 能

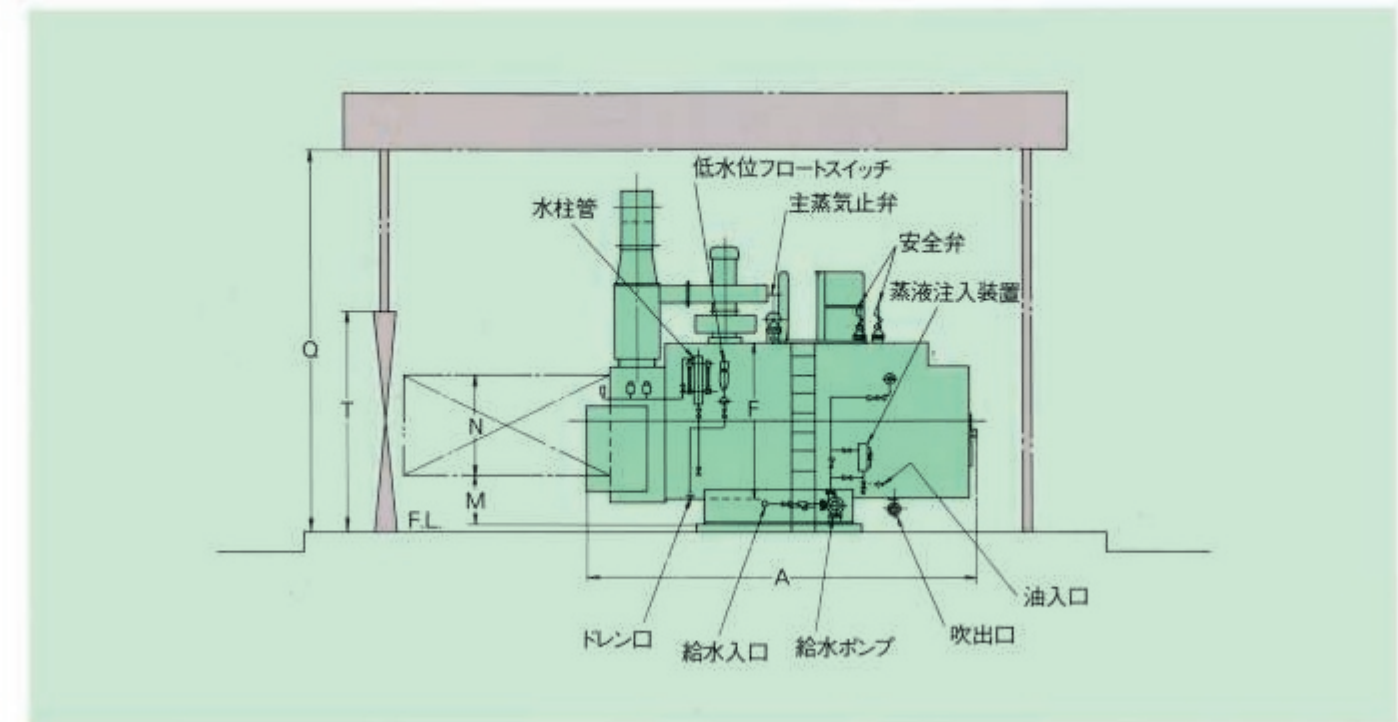
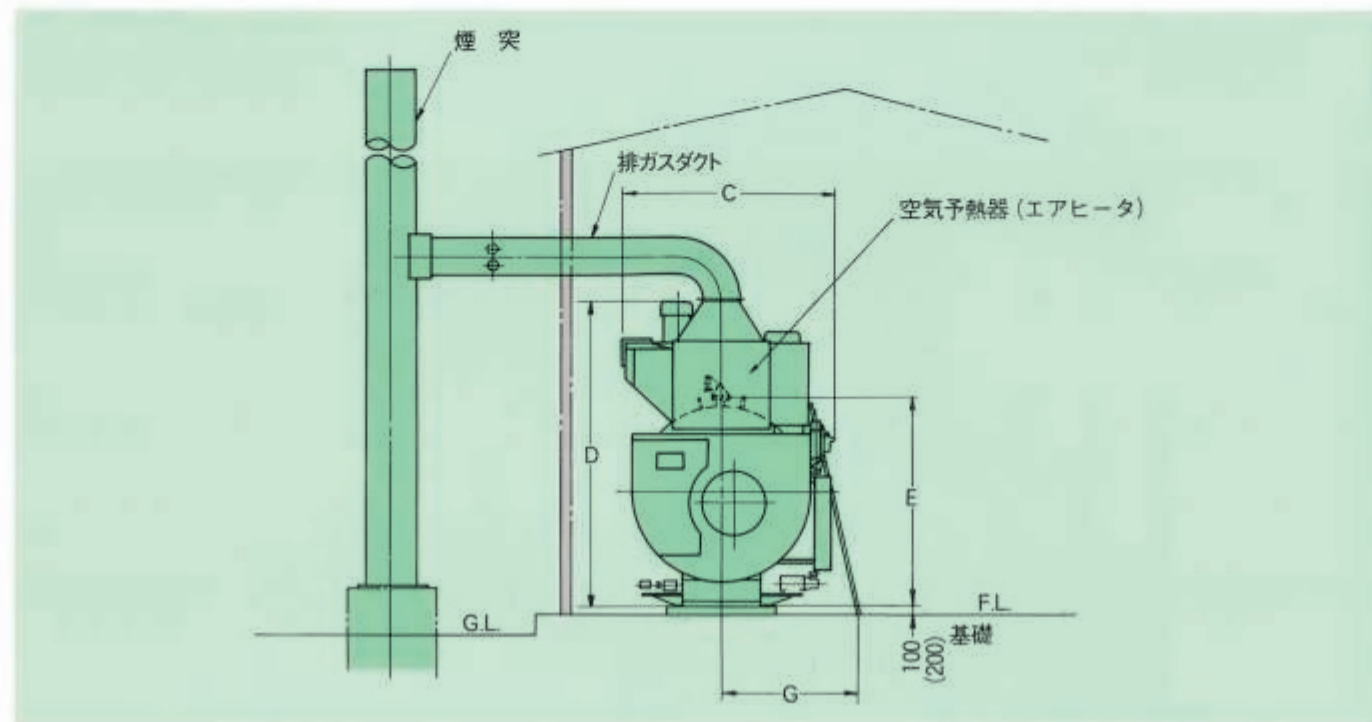
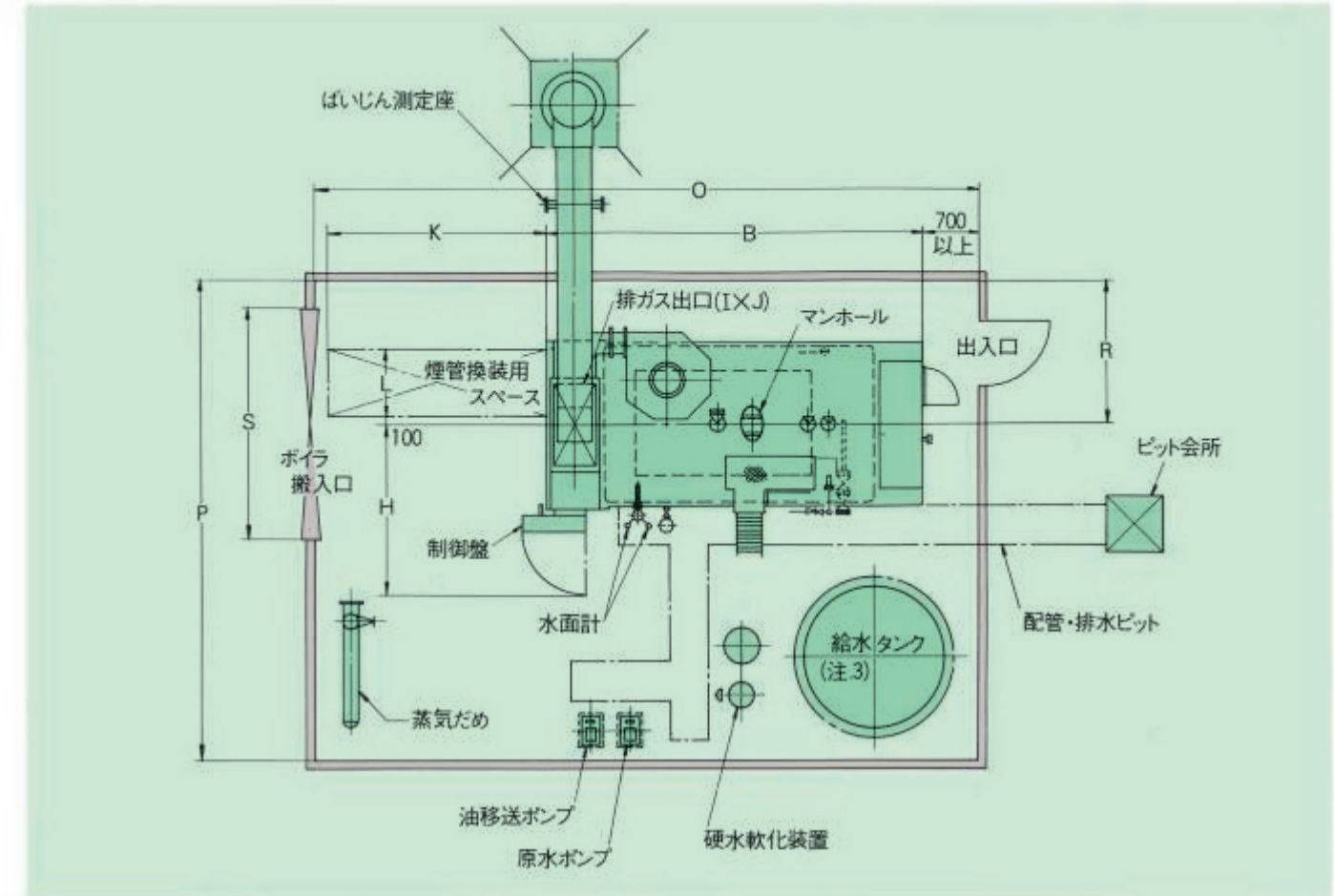


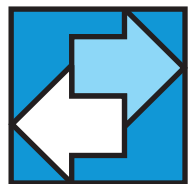
寸法および標準設置寸法

(mm)

形 式		KS-10E	KS-15E	KS-20E	KS-30E	KS-40E	KS-50E	KS-60E	KS-70E	KS-80E	KS-100E
ボ イ ラ ユ ニ ット	A 全 長(ユニット)	3,910	3,980	4,360	5,070	5,440	5,490	6,070	6,170	6,770	6,870
	B 全 長(本 体)	3,465	3,545	3,915	4,625	4,995	5,045	5,625	5,725	6,025	6,425
	C 全 幅(ユニット)	2,115	2,150	2,285	2,380	2,595	2,685	2,805	2,900	2,900	3,135
	D 全 高(ユニット)	2,725	2,850	3,015	3,305	3,395	3,850	4,130	4,360	4,415	4,615
	E 全 高(本 体)	1,905	1,905	2,050	2,150	2,250	2,705	2,885	2,990	2,990	3,210
	F 胴 径	1,470	1,470	1,620	1,720	1,820	2,230	2,390	2,500	2,500	2,750
	G 幅 (梯 子)	1,370	1,450	1,570	1,620	1,650	1,740	1,915	1,925	1,925	1,985
	H 幅 (制御盤扉開)	1,650	1,700	1,770	1,850	1,950	2,230	2,310	2,370	2,370	2,640
I×J 排 ガ ス 出 口	304×514	374×514	444×514	642×532	532×1,042	632×1,042	712×1,042	812×1,042	912×1,042	1,112×1,042	
ト	K 煙 管 換 装 用 ス ペ ース	1,960	1,960	2,150	2,450	3,030	2,880	3,300	3,200	3,300	3,300
	L	550	550	650	700	750	890	950	1,080	1,080	1,220
	M	640	550	550	500	500	660	720	550	550	630
	N	700	800	1,000	1,100	1,250	1,480	1,490	1,820	1,820	1,920
ボ イ ラ 室	O 全 長	6,300	6,400	7,000	8,000	8,900	8,800	9,800	9,800	10,200	10,600
	P 全 幅	5,100	5,300	5,900	5,900	5,000	5,500	5,700	5,900	5,900	6,100
	Q 全 高(梁下高さ)	3,500	3,650	3,850	4,100	4,700	4,950	5,100	5,300	5,300	5,550
	R 壁からボイラ中心まで	1,550	1,650	1,700	1,750	1,800	1,900	2,000	2,100	2,100	2,250
	S ボイラ搬入口幅	2,300	2,400	2,600	2,600	2,900	3,000	3,200	3,300	3,300	3,500
T ボイラ搬入口高さ	2,900	3,100	3,400	3,600	2,900	3,100	3,300	3,400	3,400	3,600	

- (注) 1.ボイラ室の天井の構造によっては、ボイラ上部での弁操作や検査などに差支えない程度にQ寸法を短くすることもできます。
 2.ボイラ前面に扉や窓があって、煙管換装用スペースが十分にとれる場合は、O寸法を短くすることができます。
 3.KS-40以上のP寸法は、給水タンクを屋外に配置する場合の数値です。
 4.本表の寸法は標準仕様の場合を示します。特殊仕様の場合は寸法が異なる場合があります。





自社開発バーナの採用でNOxの発生をおさえ、
重質油から軽質油まで安定燃焼が可能です。

低NOx型

外観



NOx低減法

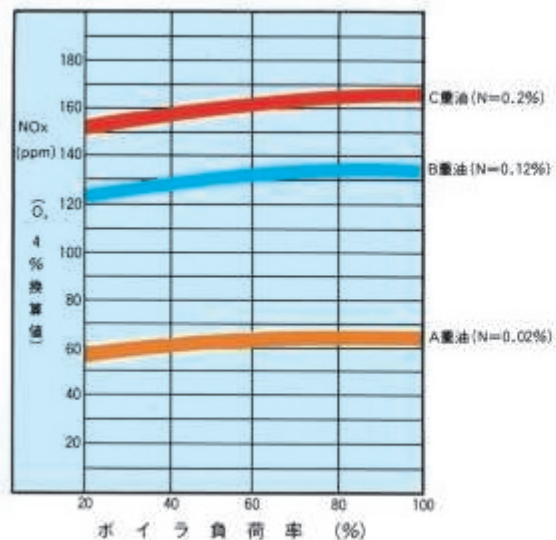
●自社開発低NOxバーナ(KTCバーナ)

特長

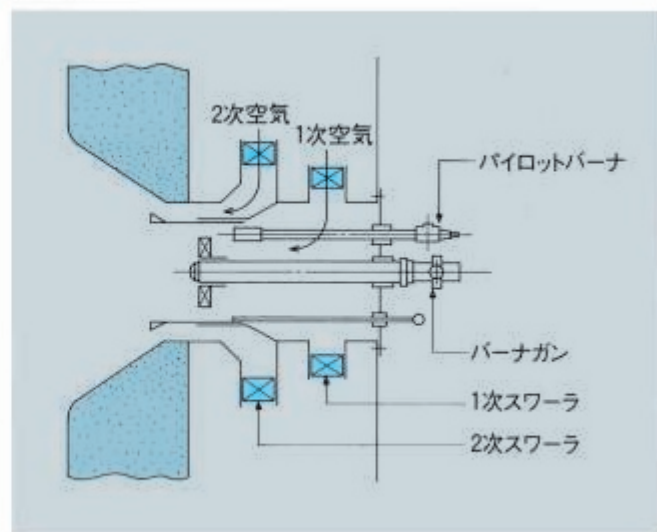
本バーナは、当社KD水管ボイラで実績をもつ低NOxバーナを基本として開発した、二段燃焼形低NOxバーナです。内部混合蒸気噴霧バーナと独特のエアレジスタ構造によって、NOx

の発生を最小限におさええています。また、本バーナは広範囲の負荷にわたって高い燃焼効率を得ることができ、重質油から軽質油までの燃料に対して安定した燃焼を可能にします。ばいじんの発生もごくわずかです。

NOx特性



構造



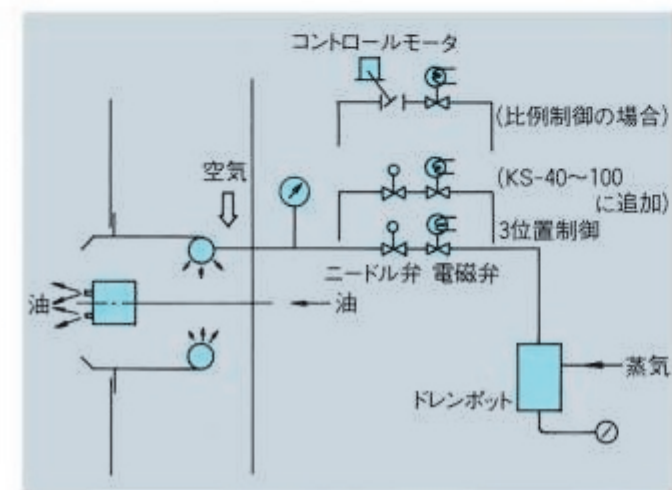
●蒸気混入装置

特長

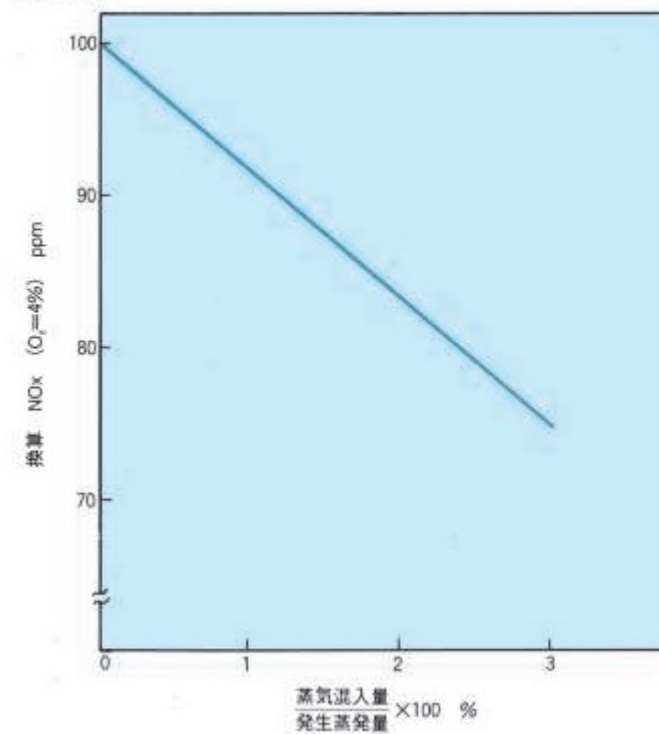
燃焼用空気に少量の蒸気を混入して燃焼温度を下げ、サーマルNOxを低減させます。軽質油、各種ガスを燃料とする場合に効果的です。若干、蒸気を消費しますが、押込送風機の動力は標準仕様のまま適用できます。蒸気混入量制御方式は、ボイラ容量およびバーナ形式によって、次の三つの方式があります。

- オン・オフ制御 (KS-10~30)
- 3位置制御 (KS-40~120)
- 比例制御 (機械噴霧式バーナの場合)

フローシート



NOx特性

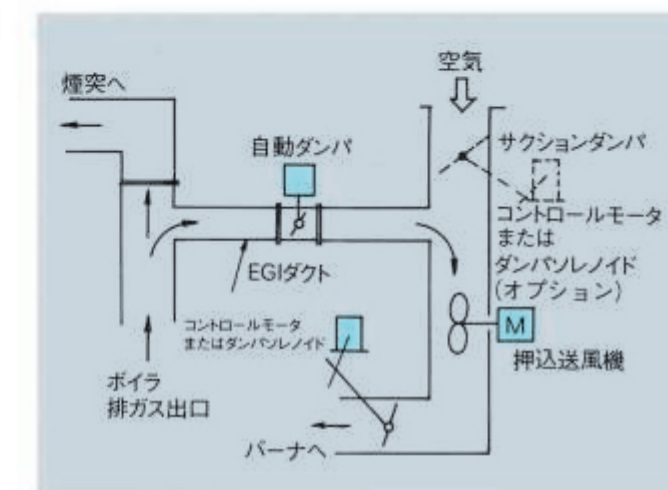


●排ガスインジェクション法(EGI法)

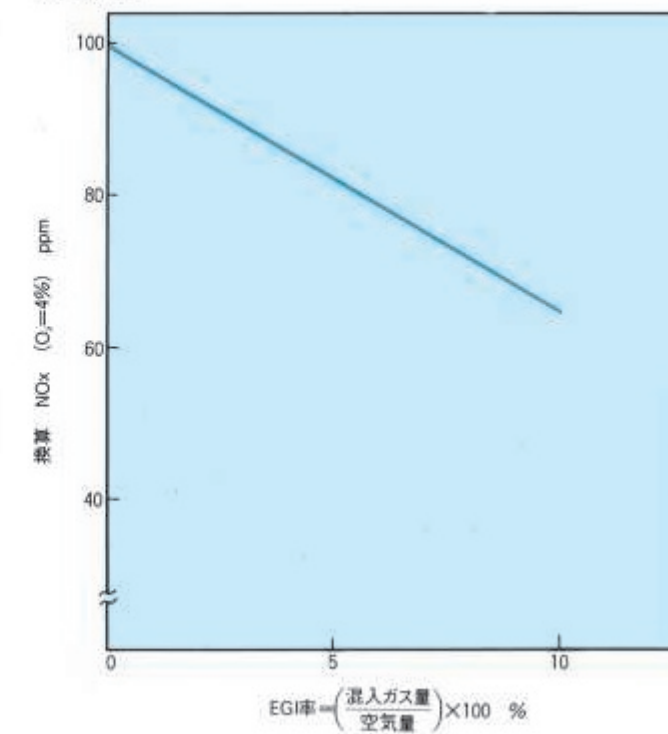
特長

主としてサーマルNOxを低減する方法で、軽質油燃焼、各種ガス燃焼には最適なNOx対策です。排ガスの一部を燃焼用空気に混入するだけの簡単な装置で、EGIダクトおよび自動ダンパで構成されます。NOx低減効果はEGI率によって増減します。サクシヨンドンパ(オプション)を設けることによって、部分負荷のNOx値も厳しく管理できます。EGI法によって燃焼性も改善されるため、低O₂省エネルギー効果が付加されます。

フローシート



NOx特性



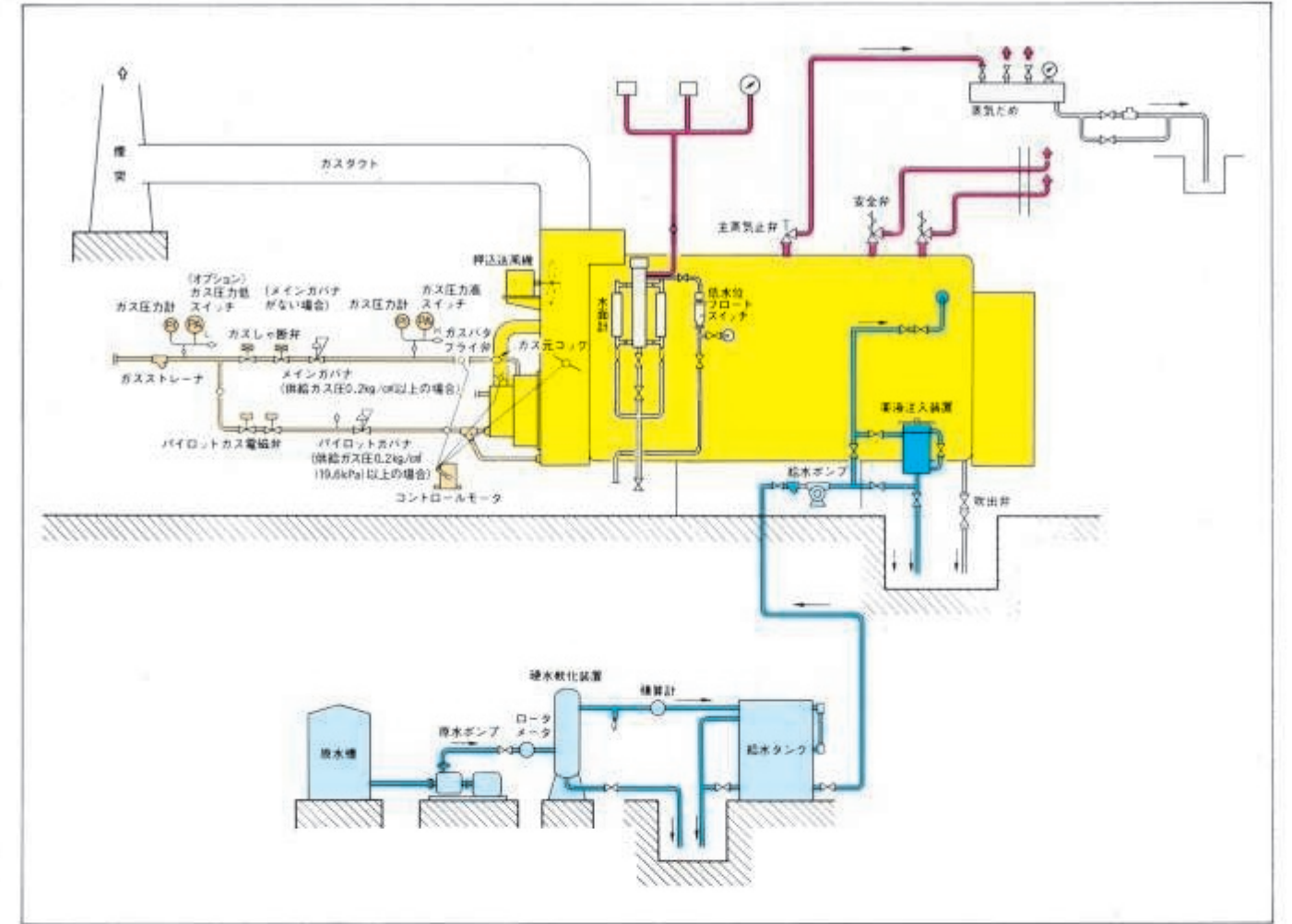
ボイラ要目

形 式		KS-10	KS-15	KS-20	KS-30	KS-40	KS-50	KS-60	KS-70	KS-80	KS-100	KS-120	
定 格 出 力	換算蒸発量	kg/h	1200	1800	2400	3600	4800	6000	7200	8400	9600	12000	14400
	実際蒸発量	kg/h	1000	1500	2000	3000	4000	5000	6000	7000	8000	10000	12000
	熱出力×10 ³	kW {kcal/h}	753 {647}	1128 {970}	1504 {1293}	2257 {1940}	3008 {2586}	3761 {3233}	4512 {3879}	5265 {4526}	6016 {5172}	7526 {6470}	9027 {7762}
最 高 使 用 圧 力	MPa {kg/cm ² }	9.8 {10}											
伝 熱 面 積	m ²	13.6	16.5	23.7	35.7	45.4	64.3	71.9	96.1	99.0	126.0	143.0	
標 準 供 給 ガ ス 圧 力	kPa {mmAq}	9.8 {1000}											
供 給 ガ ス 圧 力 範 囲	kPa {mmAq}	9.8~196 {1000~2000}											
燃 料 消 費 量 (定 格) m ³ /h (低 位 発 熱 量)	(13A) 41.7MJ/m ³ {9950kcal/m ³ }	73	110	147	220	293	367	440	513	587	733	880	
	(ブタン) 118.5MJ/m ³ {28300kcal/m ³ }	26	39	52	77	103	129	155	181	206	258	310	
	(プロパン) 90.4MJ/m ³ {21600kcal/m ³ }	34	51	68	101	135	169	203	237	207	338	406	
燃 焼 装 置	バ ー ナ	先混合式											
	押込送風機	kW	3.7	5.5	5.5	7.5	11	15	18.5	18.5	22	30	37
給 水 装 置	給水ポンプ (50/60Hz)	kW	1.5	2.2	2.2	3.7	3.7	5.5	5.5	5.5/7.5	5.5/7.5	7.5/11	11/15
主 要 接 続 口 径	主 蒸 気 止 弁	mm	65	65	80	100	100	100	125	125	125	150	200
	安 全 弁	mm	32	40	40	50	65	40+50	32+65	40+65	50+65	65+65	65+80
	給 水 入 口	mm	25	25	32	40	40	50	50	50	50	50	65
	吹 出 弁	mm	25	25	25	25	40	40	40	40	40	40	40
付 属 装 置	原 水 ポンプ	kW	0.4	0.75	0.75	1.5	1.5	1.5	1.5	1.5	1.5	3.7	
	ボ イ ラ 概 算 質 量	t	4.4	4.5	5.7	7.1	8.6	11.5	13.7	16.1	16.4	20.9	25.8
ボ イ ラ 保 有 水 量	満 水 時	t	2.4	2.4	3.0	4.3	4.8	7.2	9.4	9.3	9.8	12.1	18.5
	常 用 水 面 時	t	1.9	1.9	2.5	3.6	4.0	6.0	7.5	7.6	8.0	10.0	15.7

[注]

- 燃料消費量は常用圧力0.78MPa {8kg/cm²} 給水温度20°Cの場合を示しています。
- ガス・油切換専焼のボイラも製作しています。
- 最高使用圧力1.56MPa {16kg/cm²} のボイラも製作しています。
- ガス入口口径は燃料が13Aで供給ガス圧9.8kPa {1000mmAg} の場合を示しています。
- { } 内は、重力単位系を示します。

蒸気ボイラ系統図



標準供給範囲品目

ボイラ	品目	内容
ボイラ	ボイラ本体	本体、保温外装、梯子、足場、手摺、法定付属品
	給水装置	給水ポンプ、薬液注入装置、付属配管、弁類
	燃焼装置	バーナ、パイロットバーナ、押込送風機、付属配管、弁類
	蒸気系統	主蒸気止弁、補助蒸気管
	自動制御装置	制御盤、発停装置、燃焼制御装置、水位制御装置、保安警報装置、付属電気配線
付属設備	給水系統	予備品・要具
付属設備	給水系統	硬水軟化装置、給水タンク

選択供給範囲品目

ボイラ	品目	内容
ボイラ	ボイラ本体付属機器	反射式水面計、排ガス温度計、給水流量計、予備給水ポンプ、遠隔警報用接点、ボイラ排ガス後部取出し
	給水系統	原水ポンプ、給水ブースタポンプ、薬液注入ポンプ、原水ろ過装置、全自動または半自動硬水軟化装置
付属設備	蒸気・ブロー系統	主蒸気逆止弁、蒸気減圧弁、蒸気だめ、自動ブロー装置 (熱回収式、非熱回収式)
	排ガス系統	排ガスダクト、ダンパ、伸縮機手、煙突、エヤヒータ、エコノマイザ
	熱管理計器	O ₂ 分析計、NO _x 分析計、SO ₂ 分析計、ドラフト計、温度計、蒸気流量計、排煙濃度計、計器盤
	測定器具	水質試験器、PH試験器、電導度計

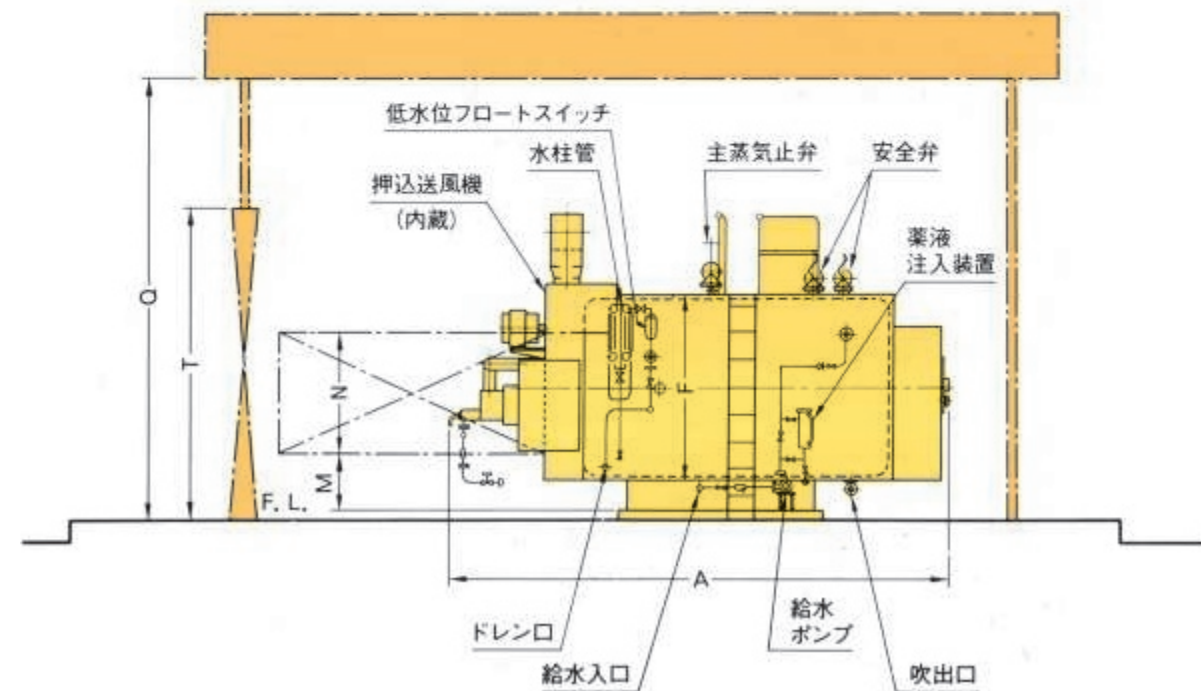
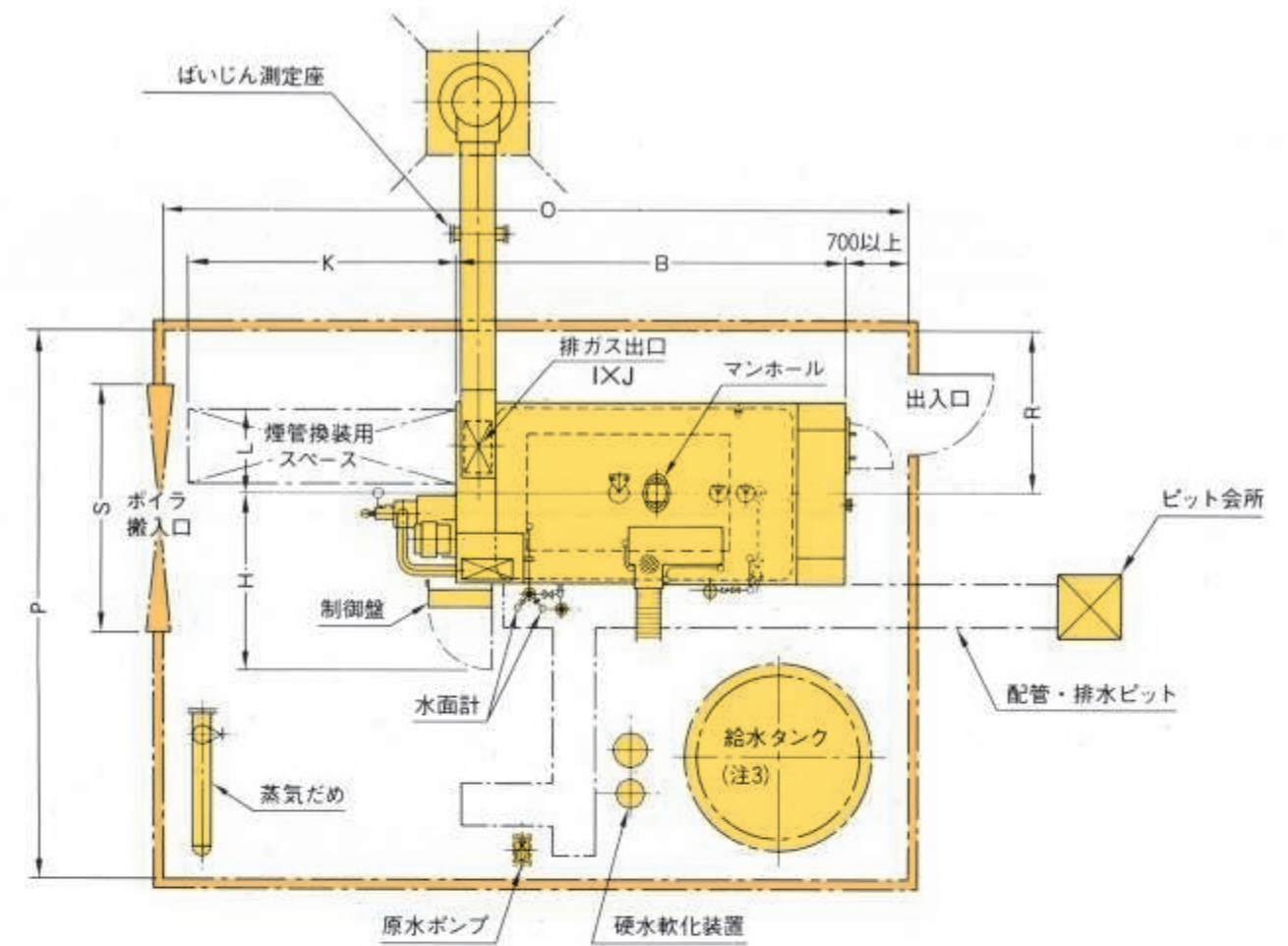
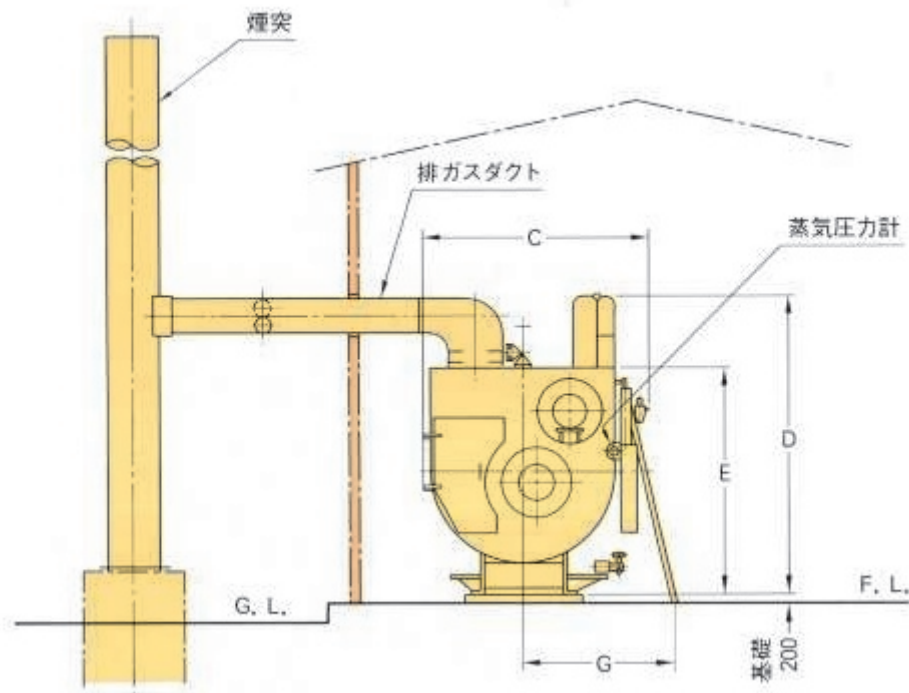
[注]

- 省エネルギー形KS-Eボイラも製作しています。
- 実際蒸発量0.5T/hのKSボイラも製作しています。
- ガス・油切換専焼のボイラも製作しています。
- 最高使用圧力1.56MPa {16kg/cm²} のボイラも製作しています。

ボイラ寸法および標準設置寸法

形 式		KS-10	KS-15	KS-20	KS-30	KS-40	KS-50	KS-60	KS-70	KS-80	KS-100	KS-120
ボ イ ラ ユ ニ ツ ト	A 全 長(ユニット)	3750 (3810)	3830 (3890)	4160 (4220)	5095 (5155)	5335 (5395)	5370 (5430)	5930 (5990)	5960 (6020)	6195 (6255)	6570 (6625)	8241 (8296)
	B 全 長(本 体)	3225	3305	3635	4215	4700	4735	5245	5275	5510	5755	7435
	C 全 幅(ユニット)	1990 (2225)	2030 (2350)	2190 (2550)	2310 (2550)	2350 (2710)	2630 (2840)	3105 (3020)	3195 (3110)	3195 (3110)	3405 (3345)	3405 (3345)
	D 全 高(ユニット)	2695	2730	2860	2950	3050	3465	3655	3765	3765	4000	4000
	E 全 高(本 体)	1905	2020	2150	2210	2360	2705	2890	2995	2995	3220	3290
	F 胴 径	1470	1470	1620	1720	1820	2230	2390	2500	2500	2750	2750
	G 幅 (梯 子)	1370	1475	1570	1650	1660	1740	1915	1925	1925	1985	2128
	H 幅 (制御盤扉開)	1590	1700	1770	1850	1900	2170	2250	2310	2310	2580	2680
	I×J 排 ガ ス 出 口	128.5×360	198.5×410	228.5×460	298.5×525	303.5×600	388.5×770	393.5×809.5	428.5×940	463.5×940	508.5×1040	698.5×1040
	K	2195	2135	2405	2845	3320	3185	3680	3645	3810	3965	5400
L 煙管換装用スペース	550	550	650	700	750	890	950	1080	1080	1220	1220	
M	640	550	550	500	500	660	720	550	550	630	630	
N	700	800	1000	1100	1250	1480	1490	1820	1820	1920	1920	
ボ イ ラ 室	O 全 長	6300	6600	7000	8620	8900	8800	9800	9800	10200	10600	13720
	P 全 幅	5600	5700	6300	6400	5500	5900	6100	6200	6200	6300	6300
	Q 全 高(梁下高さ)	3300	3450	3650	3650注4	3900	4100	4300	4400	4400	4600	4600
	R 壁からボイラ中心まで	2050	2050	2100	2250	2300	2300	2400	2400	2400	2450	2450
	S ボイラ搬入口幅	2300	2400	2600	2600	2900	3000	3200	3300	3300	3500	3500
	T ボイラ搬入口高さ	2300	2500	2600	2600	2900	3100	3300	3400	3400	3600	3600

- [注]
- ボイラ室の天井の構造によっては、ボイラ上部での作業や検査などに支えない程度にQ寸法を小さくすることもできます。
 - ボイラ前面に扉や窓があって、煙管換装用スペースが十分とれる場合は、O寸法を短くすることができます。
 - KS-40以上のP寸法は給水タンクを屋外に配置する場合を示します。
 - KS-30のみ当社標準の給水タンクをボイラ室内に設置する場合は、Q寸法は4100mm以上が必要です。
 - A、C寸法で()内数値は中圧(98kPa) 11,0kg/cm²供給の場合を示します。
 - 本表の寸法は標準仕様の場合を示します。特殊仕様の場合は寸法が変更になる場合があります。



その他の省エネルギー方法

給水予熱法(エコノマイザ)

煙突から排出される高温ガスを熱エネルギーとして回収し、燃料の節減をはかるために、空気予熱器(エアヒータ)や給水予熱器(エコノマイザ)が用いられます。

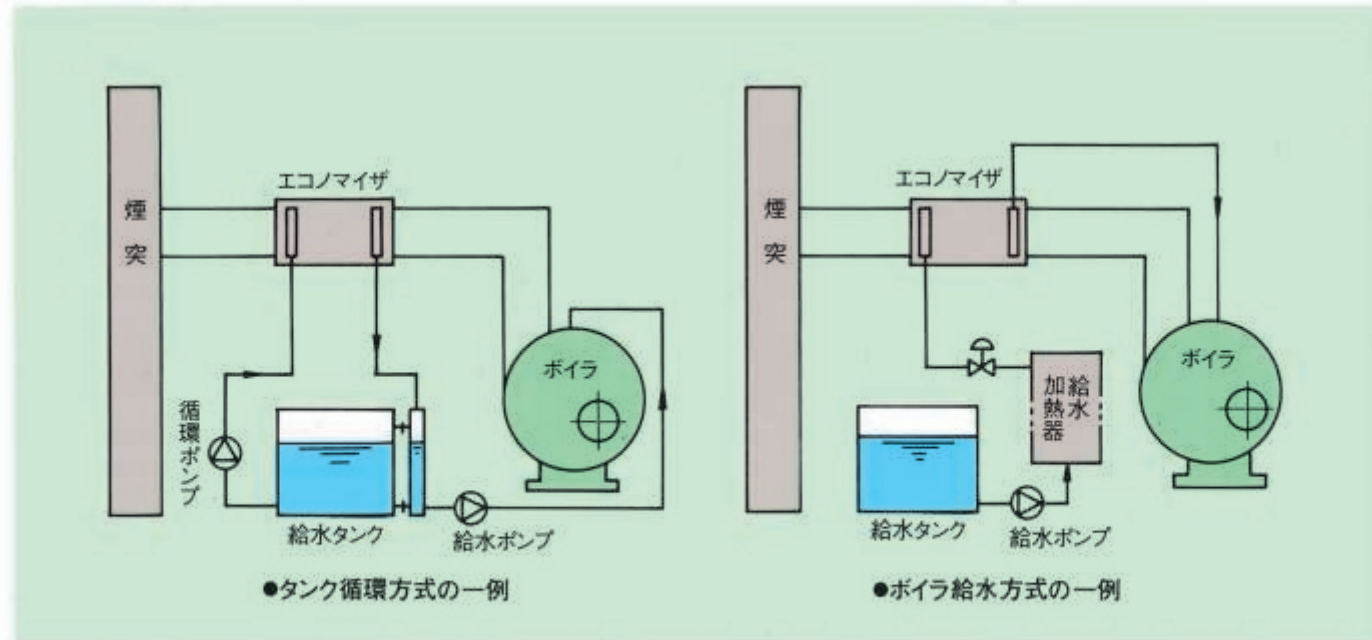
当社では、エアヒータをボイラ本体に組み込んだ省エネルギー形KSボイラを標準化していますが、NOx規制値の関係上、エアヒータの組み込みが好ましくない場合(NOx値が約20%アップとなります)には、エコノマイザをお薦めしています。

エコノマイザは伝熱管にフィンチューブを使用して熱効率を高めており、液体燃料燃焼ガス用には煤吹器を装備し、効率維持をはかっています。エコノマイザの使用方法については、タンク循環方式とボイラ給水方式の2種類があり、タンク循

環方式は無規格、ボイラ給水方式は第一種圧力器またはボイラ構造規格となります。ボイラ効率を1%アップさせるためには、給水温度を約6.4℃高める必要があります。すなわち4%アップ(88→92%)時には、約25.6℃高めなければなりません。

タンク循環方式は灯油、軽油、ガス焚きの場合で、かつ給水タンク水温が40℃以下の場合に適用します。給水タンク水温が40℃以上の場合にはボイラ給水方式を適用します。また重油焚きのボイラには伝熱管の硫酸腐蝕を考慮し、燃料中のS分に応じて、エコノマイザ入口給水温度を高める対策(給水加熱器など)が必要となります。

系統図



発生蒸気のドレン回収法

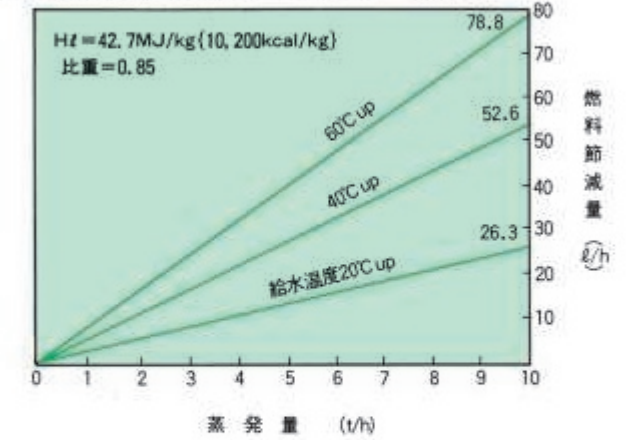
1. ボイラ本体直接ドレン回収法

比較的高温のドレンが多量に回収できる場合に適しています。高温のドレンをドレン回収ポンプで直接ボイラへ回収し、不足分を給水ポンプで補給します。この方式は、回収ドレンのもつエネルギーを、ほとんど100%回収できる利点があります。

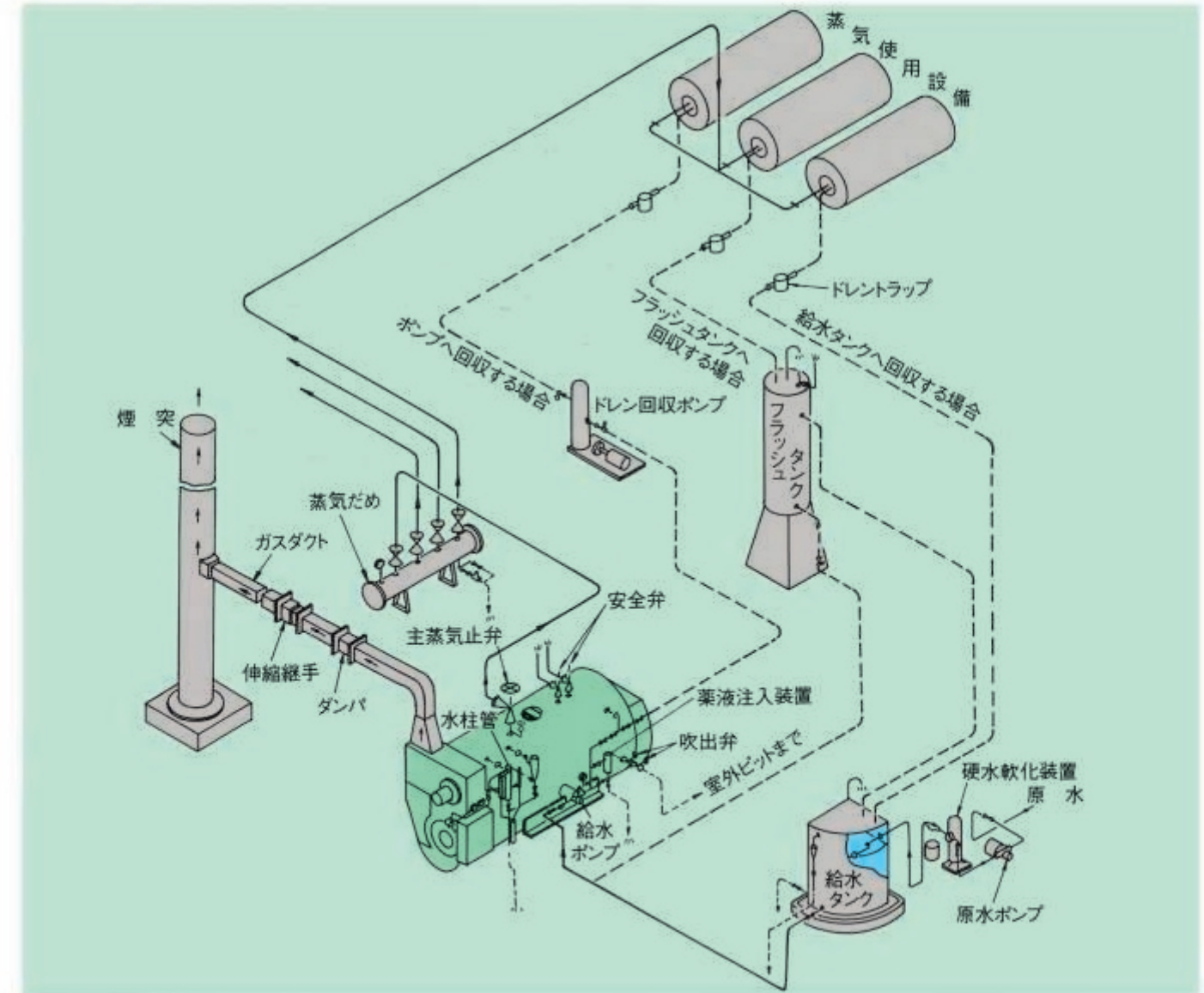
2. 給水タンクドレン回収法

比較的低温のドレン回収に適しています。高温ドレンを給水タンクに回収すると、フラッシュ蒸気によるエネルギー損失が生じるためです。また、給水タンク水温が80℃以上になると給水ブースタポンプが必要になります。

●ドレン回収による省エネルギー効果



系統図

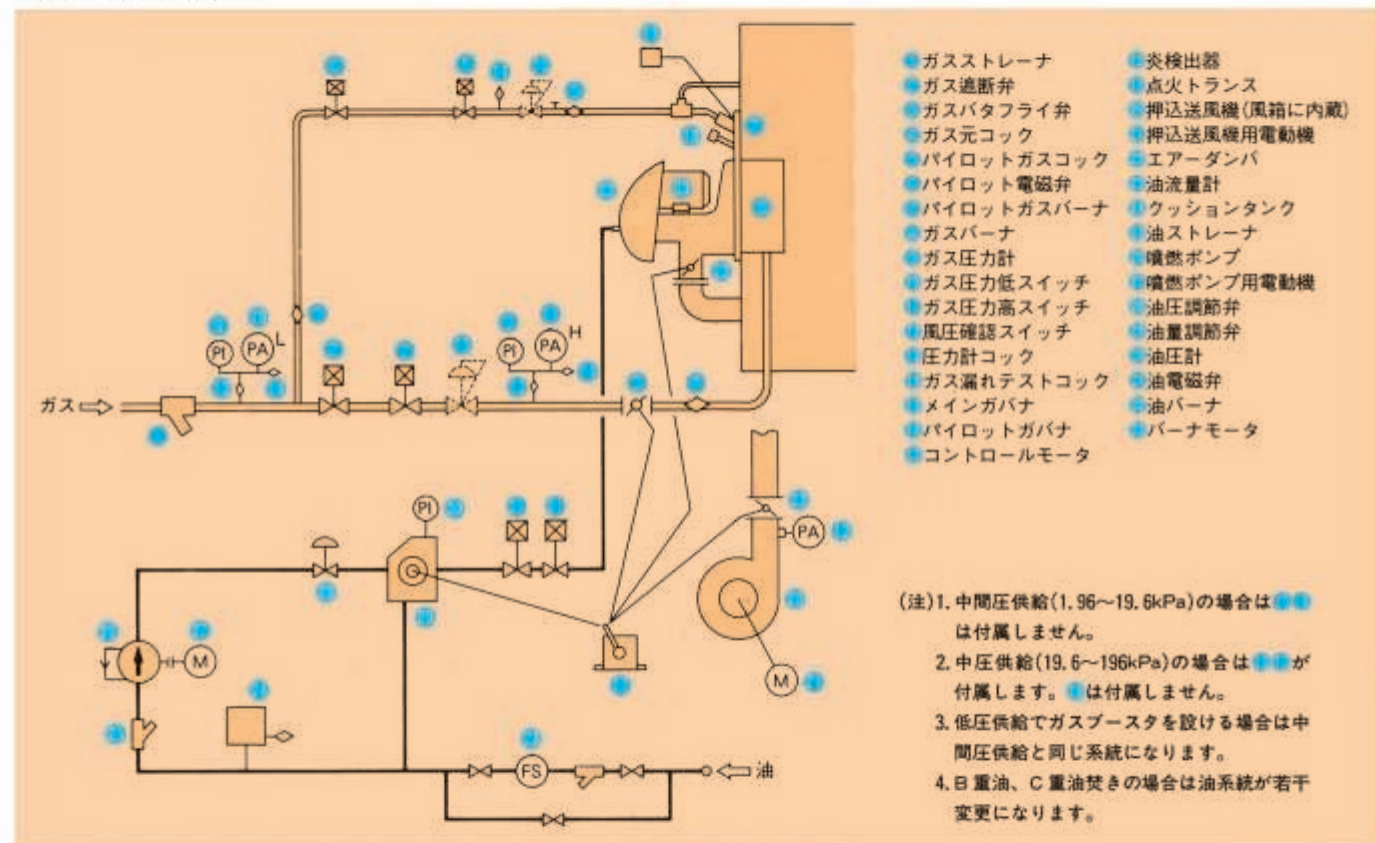


ガス・油切換え専焼KSシリーズ

●特長

1. 燃料の選択が自由です。
燃料はガス・油いずれかの都合のよい方を選択できます。
2. 運転が簡単です。
運転操作はガス専焼ボイラあるいは油専焼ボイラと同様です。
3. 切換え運転が簡単です。
制御盤の切換えスイッチ及びリレク装置の切換えでガスから油へ、油からガスへ簡単に切換えられます。
4. 切換え専焼バーナを使用しています。
ガスバーナは先混合式を採用しているため、元混合式のようなバックファイアの恐れがありません。油バーナは実績豊かな機械噴霧式バーナを採用しています。しかも、ガスバーナは風箱内取り付け形ですので、燃料の切換え時にバーナを取り換える必要がありません。
5. 安全な機器を使用しています。
燃焼安全装置は、安全基準に準拠した機器を使用しているため、安心して使用できます。

●燃料配管系統図



●主要目

ボイラ形式		KS-10	KS-15	KS-20	KS-30	KS-40	KS-50	KS-60	KS-70	KS-80	KS-100	
ガス標準供給圧力	mmAq	1,000										
燃料消費量	低位発熱量	41.7MJ/m ³ (13A)	73	110	147	220	293	367	440	513	587	733
	m ³ /h											
電気設備容量	押込送風機	kW	3.7	5.5	5.5	11	11	15	18.5	18.5	22	30
	バーナモータ	kW	0.75	0.75	1.5	1.5	2.2	2.2	3.7	3.7	3.7	5.5
	噴燃ポンプ	kW	0.4	0.4	0.4	0.4	0.4	0.4	0.75	0.75	1.5	1.5
	給水ポンプ(50/60Hz)	kW	1.5	2.2	2.2	3.7	3.7	5.5	5.5	5.5/7.5	5.5/7.5	7.5/11
ガス入口口径	mm	40	40	50	65	65	80	80	80	100	100	

- (注) 1. ガス入口径は(13A)の標準供給ガス圧力の場合を示しています。
2. 中圧供給、LGP燃料の場合も製作しますのでご照会ください。
3. 上表に記入されていない要目については、油焚きボイラと同じです。
4. 燃料消費量は常用圧力0.78MPa(8kg/cm²)、給水温度20°Cの場合を示しています。
5. 基準以外のバーナを使用する場合は、上記の仕様が変わります。
6. ボイラ寸法、標準設置寸歩は、本カタログP7、8およびガス焚きカタログを参照してください。
※KS-120ボイラも製作します。
7. 低Nox仕様も製作します。

副生燃料焚ボイラ

未利用エネルギーで省エネ・省CO₂

ボイラで副生水素を有効利用すれば...

ランニングコスト低減

●燃料削減

CO₂削減

●水素 → CO₂発生なし

環境対策

●無公害

川重冷熱の 高い燃焼制御技術により対応可能!

納入事例

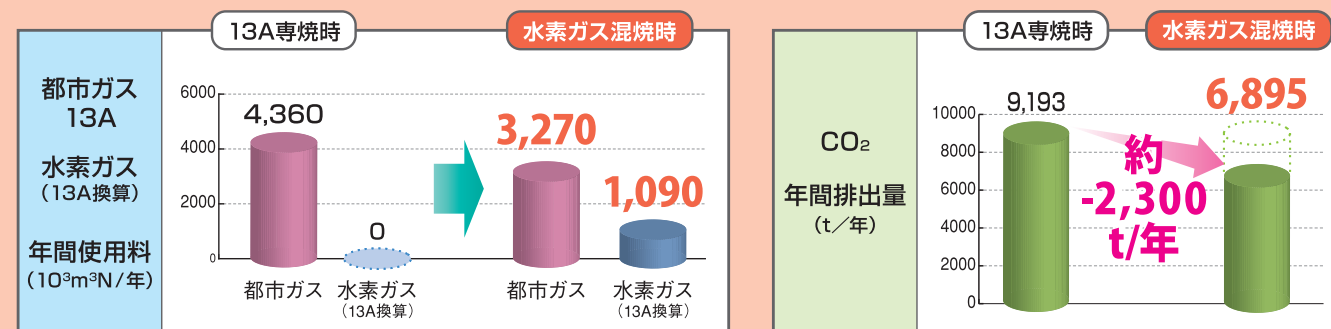
副生水素+13Aガス 混焼ボイラ

ケース 副生燃料 少 蒸気デマンド 大

- 化学工場などの副生水素(副産物)をボイラでより簡便、安定的に燃焼
- 業界で初めて、発生量が不安定な副生水素と都市ガスを安定して燃やせる画期的な混焼システムを開発



ボイラ型式	炉筒煙管ボイラ	
最高使用圧力 MPa	0.98	
実際蒸発量 ton/h	2.25	
ボイラ効率 %	92(エコノマイザ付)	
運転方法	ケース1	都市ガス単体燃焼
	ケース2	副生水素混合燃焼
負荷制御	蒸気圧力PI制御	



⚠ 安全に関するご注意

ご計画・ご施工の際は下記の安全に関する項目に十分にご配慮ください。

(ご使用に際して)

- ご使用の前に、「取扱説明書」、「据付要領書」をよくお読みのうえ、正しくお使いください。

(据付けに際して)

- 据付要領書をよくお読みのうえ、正しく据付けください。
- 引火性危険物(ガソリン・シンナー等)の取扱い場所または、腐食性ガス(アンモニア・塩素等)の発生する場所への設置は行わないでください。火災の原因になることがあります。
- 搬入・据付工事・基礎工事・電気工事・各種配管工事・各種インターロック工事および保温工事が必要です。専門業者にご相談ください。工事に不備があると、転倒、感電、水漏れ、燃料漏れ、ヤケド等の原因になることがあります。
- 煙道工事・排気筒・煙突工事が必要です。専門業者にご相談ください。工事に不備があると、ヤケド・火災・酸欠事故等の原因になることがあります。

- 給排気工事を必要とする場合があります。専門業者にご相談ください。工事に不備があると、酸欠事故等の原因になることがあります。
- 機械設置場所の床面の防水施工や周辺に排水溝設置を行ってください。防水施工に不備があると漏水等により周囲の設備を濡らす原因になることがあります。
- 機械の周囲にメンテナンス作業に必要なスペースを設けてください。スペースが不足する場合、安全な作業ができず、ケガの原因となることがあります。
- 設置に関して建築基準法、消防法、大気汚染防止法、労働安全衛生法等の規制を受ける場合があります。

(保守メンテナンスについて)

- 日常の取扱い以外の保守メンテナンスは、専門技術を要しますので、当社・サービス会社にご相談、委託して下さい。保守メンテナンスに不備があると、火災、感電等の事故の原因となることがあります。



川重冷熱工業は、ISO(国際標準化機構)により制定された国際規格「ISO9001」の認証を取得した空調・ボイラー機器メーカーです。

設計・開発・製造から据付け・付帯サービスまで、一貫した品質保証体制の下に、信頼出来る品質の製品を提供いたします。



川重冷熱工業・滋賀工場は、ISO(国際標準化機構)により制定された環境マネジメントシステム「ISO14001」の認証を取得しています。

地球環境保全活動を進めるとともに、地球環境の保全のために省エネ・低公害の製品を開発・提供いたします。

安心の24時間フルアフターサービス

現地試運転・運転調整・運転指導・納入後1年間の無償巡回サービス・そのほか既設機器の年間保守契約サービスは当社がすべて承ります。

万が一に備えて24時間緊急サービス体制をしいてますので安心してお使いいただけます。

お問合せ

東日本支社	〒135-0042	東京都江東区木場1丁目5番25号(深川ギャザリアタワーS棟5階)	TEL.(03)3649-1401(代)	FAX.(03)3649-1404
札幌支店	〒064-0807	札幌市中央区南7条西1丁目13番地(弘安ビル6階)	TEL.(011)562-5481(代)	FAX.(011)562-5484
仙台支店	〒980-0014	仙台市青葉区本町1丁目3番8号(オйкаワパークビル3階)	TEL.(022)266-5121(代)	FAX.(022)266-5126
北関東支店	〒349-0212	埼玉県白岡市新白岡7丁目14番地13	TEL.(0480)44-9340(代)	FAX.(0480)91-3500
新潟支店	〒950-0861	新潟市東区中山8丁目27番30号	TEL.(025)274-7385(代)	FAX.(025)274-4113
松本支店	〒390-0836	長野県松本市高宮北4番35号	TEL.(0263)29-5120(代)	FAX.(0263)29-5130
中日本支社	〒452-0821	名古屋市西区上小田井2丁目79番地	TEL.(052)509-1850(代)	FAX.(052)509-1851
静岡支店	〒422-8005	静岡市駿河区池田206番1	TEL.(054)655-2309(代)	FAX.(054)655-2310
金沢支店	〒921-8801	石川県野々市市御経塚2丁目307番地	TEL.(076)269-2841(代)	FAX.(076)269-2871
西日本支社	〒533-0033	大阪市東淀川区東中島1丁目19番4号(新大阪NLCビル8階)	TEL.(06)6325-0303(代)	FAX.(06)6325-0306
京滋支店	〒524-0036	滋賀県守山市伊勢町627	TEL.(077)514-1161(代)	FAX.(077)582-3089
神戸支店	〒652-0802	神戸市兵庫区水木通7丁目1番18号(メラルド大開北館2階)	TEL.(078)955-9676(代)	FAX.(078)511-5777
岡山支店	〒700-0972	岡山市北区上中野1丁目19番18号	TEL.(086)245-5183(代)	FAX.(086)245-5192
広島支店	〒730-0802	広島市中区本川町2丁目1番12号(和光パレス211階)	TEL.(082)292-1192(代)	FAX.(082)292-1194
高松支店	〒761-8012	高松市香西本町8番1号(M-1ビル2階)	TEL.(087)882-1095(代)	FAX.(087)882-1033
福岡支店	〒812-0013	福岡市博多区博多駅東3丁目12番1号(アバダント95ビル6階)	TEL.(092)441-8181(代)	FAX.(092)474-3229

海外での導入事例も多数ございます。お問い合わせはこちらまで

海外プロジェクト部 〒135-0042 江東区木場1丁目5番25号(深川ギャザリアタワーS棟5階) TEL.(03)3645-8251(代) FAX.(03)3645-8233

「快適」をあなたの^{いま}現在と未来へ
川重冷熱工業株式会社

かわじゅうれいねつ 検索

代理店

●本カタログ掲載内容は、予告なく変更する場合があります。ご計画に際し、詳細は当社までお問い合わせください。また記載性能数値は計画値です。実際の測定値は計測誤差、測定条件等で必ずしも合致しない場合があります。詳細はご注文時にお問い合わせください。

